

NÁSTĚNNÝ KOTEL  
s vestavěným zásobníkem 40 litrů

# NIAGARA C



# VÝKON A KOMFORT

**NIAGARA C zajistí maximální výkon v dodávce teplé vody s nejnižší možnou spotřebou paliva na minimální ploše. Jediněčná kombinace dvou nerezových zásobníků s celkovým objemem 40 litrů a systému ohřevu vody s vrstveným zásobníkem Vám nahradí běžný zásobník s objemem 150 litrů pro jednu až dvě koupelny.**

## Snižte své náklady

Investice do moderního kotle a kvalitní regulace dokáže snížit spotřebu o 15 až 20% oproti zastaralému kotli bez regulace.

NIAGARA C nabízí řadu technických řešení pro Váš objekt. Ve svém rozhodovacím procesu umí počítat se všemi klimatickými faktory a celý topný systém řídí inteligentně tak, aby Váš tepelný komfort byl co nejvyšší v průběhu celého roku a faktura za spotřebované palivo byla co nejnižší.

Kotle NIAGARA C jsou z výroby vybaveny kvalitní a pohodlnou ekvitermní regulací. Na velkém a přehledném ovládacím panelu najdete multifunkční LCD displej. Náповědný text Vám pomůže při ovládání a nastavení i složitějších parametrů. Nepracuje kotel podle Vašich představ? Tlačítkem SRA zrušíte automatickou regulaci a přejdete na manuální režim topení.

Na kotli Na kotli máte možnost nastavit časový program nejen pro topení, ale také pro ohřev teplé vody. Odjíždíte na víkend či dovolenou? Připravujete večírek? Stisknete odpovídající tlačítko a snadno přizpůsobíte topný program svým potřebám.

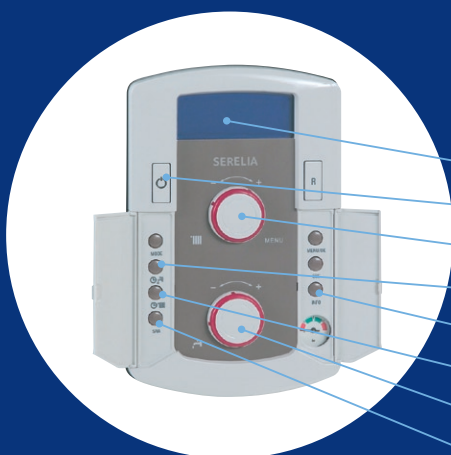
**NIAGARA C je kompatibilní s běžnými termostaty ON/OFF včetně termostatů jiných výrobců. Nejvyšších úspor však dosáhnete pouze s originálním příslušenstvím Chaffoteaux:**

- prostorové termostaty
- venkovní čidlo
- dálkové ovládání

**Celou regulaci je možno řešit i bez drátů, radiovým přenosem.**

**Dále si můžete vybrat**

- hydraulické příslušenství
- příslušenství pro spolupráci se solárními kolektory.



## Ovládání jedním prstem

Multifunkční LCD displej

Hlavní vypínač zapnuto / vypnuto

Nastavení teploty topení

Volba funkce teplé vody

Tlačítko pro informace o zařízení

Volba funkce topení

Nastavení teploty teplé vody

Tlačítko funkce SRA

## Koncentrace na výkon

**NIAGARA C je kompaktní kotel malých rozměrů s velkou užitnou hodnotou. Je vhodný pro použití v rodinných domech a bytech až pro dvě koupelny s možností individuálního přizpůsobení daným podmínkám.**

**NIAGARA C je vhodná pro instalace s vysokými požadavky na komfort teplé vody a kompaktní řešení.**



## INDIVIDUÁLNÍ KOMFORT

Kotel NIAGARA C je schopen pracovat s jakýmkoli topnými systémy: s podlahovým vytápěním, s klasickými radiátory, s nízkoteplotními radiátory nebo se smíšenou instalací. Použitím hydraulického příslušenství Chaffoteaux můžete jednoduše vyřešit:

- jeden až tři nezávislé topné okruhy (např. ložnice v podkroví, obývací pokoj, kuchyně v přízemí, pracovna ...)
- okruhy mohou být se stejným teplotním spádem nebo s různými teplotními spády
- možnost připojení a řízení slunečních kolektorů pro ohřev teplé vody

## Dostatek teplé vody

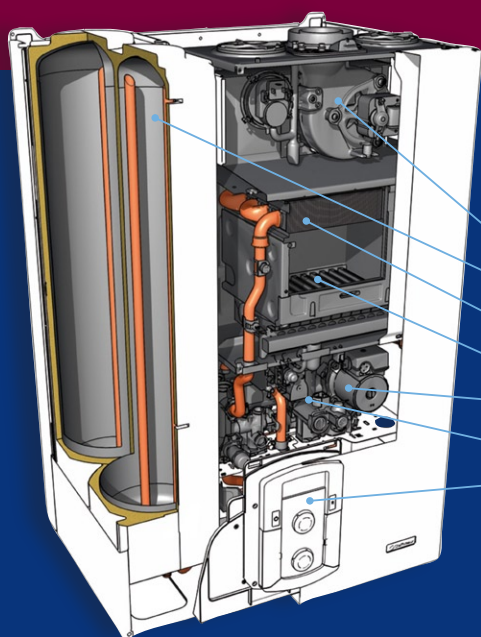
NIAGARA C se systémem ohřevu teplé vody ECO-DELTA kombinuje dva nerezové zásobníky s celkovým objemem 40 litrů s deskovým výměníkem pro ohřev vody. Vše je vyhodnocováno soustavou teplotních čidel a průtokového čidla a řízeno výkonným mikroprocesorem.

### Vrstvení zásobníků vodou zajistí náhradu běžného zásobníku o objemu až 150 litrů.

- kvalitní tepelná izolace minimalizuje tepelné ztráty
- kotel optimalizuje ohřev teplé vody (dochlazení topení do zásobníku)

### Zvolte si parametry teplé vody:

- denní (komfortní) a noční (útlumová) teplota teplé vody
- časový program pro střídání teplot
- způsob ohřevu teplé vody COMFORT (ohřev vody do 7 minut) nebo ECO (ekonomický ohřev s důrazem na využití plynu)



## NIAGARA C 25 CF | 25, 30 FF

Ventilátor s modulací otáček pro snížení hlučnosti a vysokou účinnost (FF)

Zásobník teplé vody s objemem 2x 20 litrů z nerezové oceli (záruka 5 let)

Celoměděný spalínový výměník s vysokou účinností

Nerezový hořák (snížená produkce NOx – 3.třída) s „tichým“ zapalováním

Dvoustupňové čerpadlo s automatickou změnou otáček

Kompaktní hydraul. blok topení a ohřevu vody s nabíjecím čerpadlem zásobníku

Regulace kotle s multifunkčním LCD displejem a časovým programem

## NIAGARA C – více komfortu při menší spotřebě

Provedení		25 CF	25 FF	30 FF
palivo		zemní plyn / propan		
<b>Topení</b>				
výkon pro topení 80/60 °C	kW	10,1 – 23,7	9,5 – 24,0	11,6 – 28,0
účinnost $P_{med}$ 80/60 °C	%	91,9	94,3	93,6
hodnocení účinnosti (92/42/EEC)		★★	★★★	★★★
<b>Teplá voda</b>				
výkon pro teplou vodu maximální	kW	25,5	26,2	29,5
jmenovitý průtok TV dle EN (10 min, $\Delta t$ 30 °C)	l/min	19,0	19,0	21,0
množství TV za 10 min (10 min, $\Delta t$ 30 °C)	l	190	190	210
dodávka TV	l/hod	978	978	1078
kvalita dodávky TV	max 3*	★★★	★★★	★★★
<b>Doplňkové údaje</b>				
výška x šířka x hloubka	mm	900 x 600 x 455		
třída NOx (emise)		3	3	3
hmotnost	kg	52	55	56
hlučnost	db(A)	< 49	< 49	< 49

## Chaffoteaux – značka důvěry

Chaffoteaux - velký francouzský výrobce nástěnných plynových kotlů - to je téměř sto let vývoje a inovací v oblasti topení a ohřevu teplé vody pro bydlení. Disponuje rozsáhlými prostředky pro výzkum a vývoj.

Tým garantuje vysokou technickou i technologickou úroveň výrobků, ekologický přístup k výrobě i provozu současně s ekonomikou. Tradiční systémový přístup firmy Chaffoteaux ke konstrukci kotlů

byl u těchto kotlů nejen zachován, ale výrazně rozšířen zejména v oblasti regulace a příslušenství. Uživatelé tak mají možnost získat za přijatelnou cenu kvalitní kotle s efektivními provozními náklady.

Pro správný výběr kotle a příslušenství navštivte naše www stránky nebo kontaktujte servis nebo odborného prodejce.

[www.flowclima.cz](http://www.flowclima.cz)

### FLOW CLIMA, s.r.o.

Šermířská 2378/9, 169 00 Praha 6  
Hvezdoslavova 55, 627 00 Brno

tel: +420 241 483 130  
tel: +420 548 213 006

fax: +420 241 483 129  
fax: +420 548 213 016

e-mail: [info@flowclima.cz](mailto:info@flowclima.cz)  
e-mail: [info.brno@flowclima.cz](mailto:info.brno@flowclima.cz)