

ESPLOSO RICAMBI CALDAIE COMUNITA

Modello

R 3400 & R 3500 & R 3600

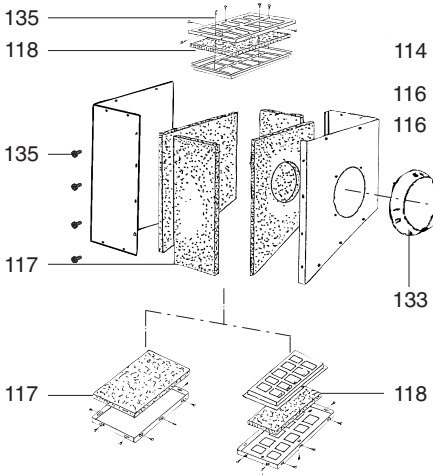
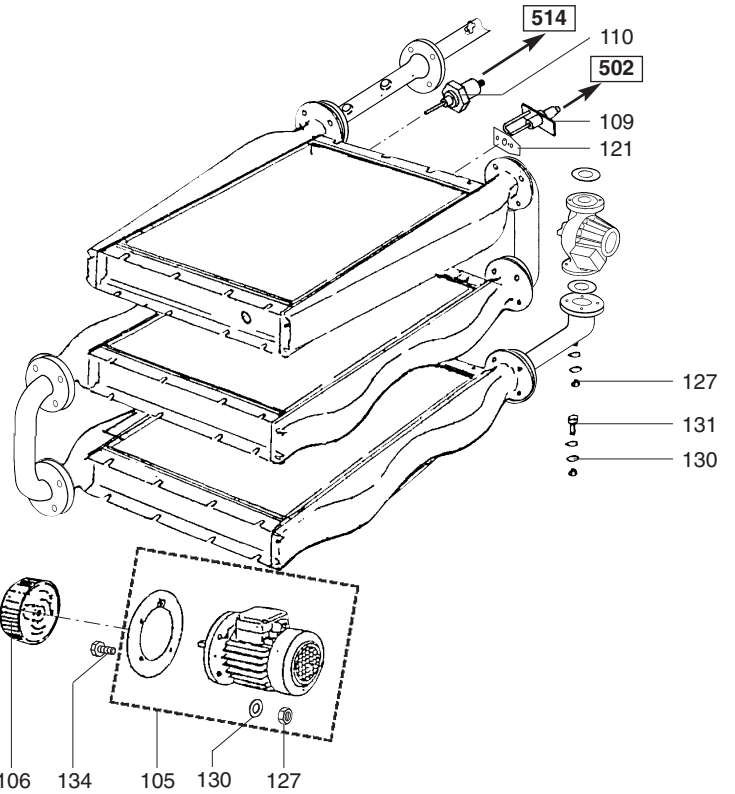
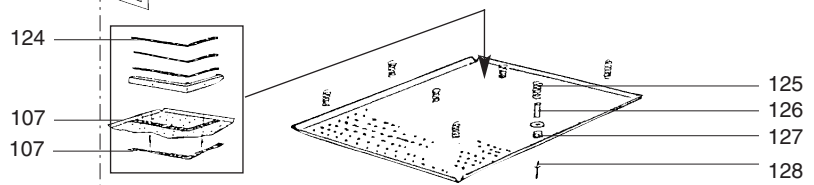
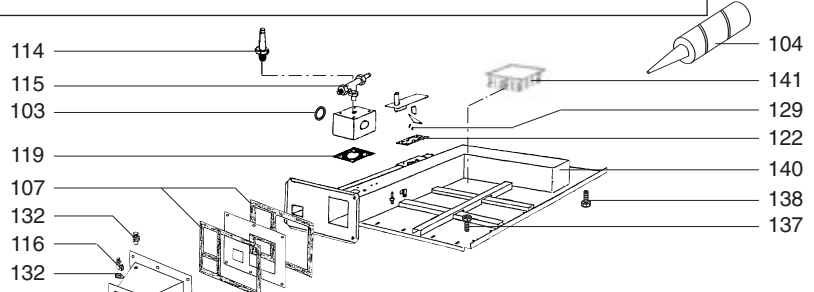
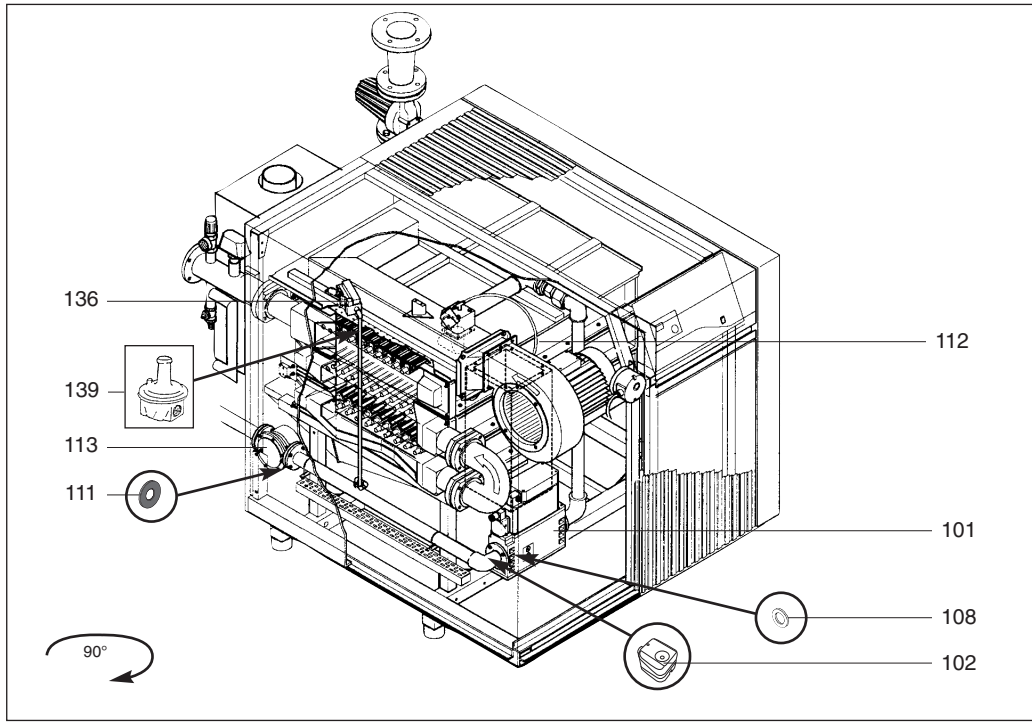
R8203063-01IT - Edizione 01 - 23/10/2009

537149	R 3401 G20 20mbar	06/98	...
537150	R 3402 G20 20mbar	06/98	...
537151	R 3403 G20 20mbar	06/98	...
537152	R 3404 G20 20mbar	06/98	...
537153	R 3405 G20 20mbar	06/98	...
537154	R 3406 G20 20mbar	06/98	...
537305	R 3401 G20 300 mbar	06/98	...
537306	R 3402 G20 300 mbar	06/98	...
537307	R 3403 G20 300 mbar	06/98	...
537308	R 3404 G20 300 mbar	06/98	...
537309	R 3405 G20 300 mbar	06/98	...
537310	R 3406 G20 300 mbar	06/98	...
537379	R 3401 G25 25 mbar	06/98	...
537380	R 3402 G25 25 mbar	06/98	...
537381	R 3403 G25 25 mbar	06/98	...
537382	R 3404 G25 25 mbar	06/98	...
537383	R 3405 G25 25 mbar	06/98	...
537384	R 3406 G25 25 mbar	06/98	...
537453	R 3401 G31 37mbar	06/98	...
537454	R 3402 G31 37mbar	06/98	...
537455	R 3403 G31 37mbar	06/98	...
537456	R 3404 G31 37mbar	06/98	...
537457	R 3405 G31 37mbar	06/98	...
537458	R 3406 G31 37mbar	06/98	...
3580713	RENDAMAX R 3405	06/98	...
3580714	RENDAMAX R 3406	06/98	...
12067294	RENDAMAX R 3402	06/98	...
12044909	R 3403	06/98	...
25046060	RENDAMAX R 3403	06/98	...
25046071	RENDAMAX R 3404	06/98	...
Codice	Ind. Modello	Date inizio	Data fine

537155	R 3501 G20 20mbar	01/97	...	
537156	R 3502 G20 20mbar	01/97	...	
537157	R 3503 G20 20mbar	01/97	...	
537158	R 3504 G20 20mbar	01/97	...	
537159	R 3505 G20 20mbar	01/97	...	
537311	R 3501 G20 300 mbar	01/97	...	
537312	R 3502 G20 300 mbar	01/97	...	
537313	R 3503 G20 300 mbar	01/97	...	
537314	R 3504 G20 300 mbar	01/97	...	
537315	R 3505 G20 300 mbar	01/97	...	
537385	R 3501 G25 25 mbar	01/97	...	
537386	R 3502 G25 25 mbar	01/97	...	
537387	R 3503 G25 25 mbar	01/97	...	
537388	R 3504 G25 25 mbar	01/97	...	
537389	R 3505 G25 25 mbar	01/97	...	
537459	R 3501 G31 37mbar	01/97	...	
537460	R 3502 G31 37mbar	01/97	...	
537461	R 3503 G31 37mbar	01/97	...	
537462	R 3504 G31 37mbar	01/97	...	
537463	R 3505 G31 37mbar	01/97	...	
3580280	R 3501 000	01/97	...	
3580281	R 3501 BME	01/97	...	
3580282	R 3501 E6	01/97	...	
3580283	R 3501 KKM	01/97	...	
3580284	R 3502 000	01/97	...	
3580285	R 3502 BME	01/97	...	
3580286	R 3502 E6	01/97	...	
3580287	R 3502 KKM	01/97	...	
3580288	R 3503 000	01/97	...	
3580289	R 3503 BME	01/97	...	
3580290	R 3503 E6	01/97	...	
3580291	R 3503 KKM	01/97	...	
3580292	R 3504 000	01/97	...	
3580293	R 3504 BME	01/97	...	
3580294	R 3504 E6	01/97	...	
3580295	R 3504 KKM	01/97	...	
3580296	R 3505 000	01/97	...	
3580297	R 3505 BME	01/97	...	
3580298	R 3505 E6	01/97	...	
3580299	R 3505 KKM	01/97	...	
3580300	R 3601 000	06/98	...	
3580301	R 3601 BME	06/98	...	
3580302	R 3601 BP 000	06/98	...	
3580303	R 3601 BP BME	06/98	...	
3580304	R 3601 BP E6	06/98	...	
3580305	R 3601 BP KKM	06/98	...	
3580306	R 3601 E6	06/98	...	
3580307	R 3601 KKM	06/98	...	
3580308	R 3601 SB 000	06/98	...	
3580309	R 3601 SB BME	06/98	...	
3580310	R 3601 SB E6	06/98	...	
3580311	R 3601 SB KKM	06/98	...	
3580312	R 3601 SP 000	06/98	...	
3580313	R 3601 SP BME	06/98	...	
3580314	R 3601 SP E6	06/98	...	
3580315	R 3601 SP KKM	06/98	...	
3580316	R 3602 000	06/98	...	
3580317	R 3602 BME	06/98	...	
3580318	R 3602 BP 000	06/98	...	
3580319	R 3602 BP BME	06/98	...	
3580320	R 3602 BP E6	06/98	...	
3580321	R 3602 BP KKM	06/98	...	
3580322	R 3602 E6	06/98	...	
3580323	R 3602 KKM	06/98	...	
3580324	R 3602 SB 000	06/98	...	
3580325	R 3602 SB BME	06/98	...	
3580326	R 3602 SB E6	06/98	...	
3580327	R 3602 SB KKM	06/98	...	
3580328	R 3602 SP 000	06/98	...	
3580329	R 3602 SP BME	06/98	...	
3580330	R 3602 SP E6	06/98	...	
3580331	R 3602 SP KKM	06/98	...	
3580332	R 3603 000	06/98	...	
3580333	R 3603 BME	06/98	...	
3580334	R 3603 BP 000	06/98	...	
3580335	R 3603 BP BME	06/98	...	
3580336	R 3603 BP E6	06/98	...	
3580337	R 3603 BP KKM	06/98	...	
3580338	R 3603 E6	06/98	...	
3580339	R 3603 KKM	06/98	...	
3580340	R 3603 SB 000	06/98	...	
3580341	R 3603 SB BME	06/98	...	
3580342	R 3603 SB E6	06/98	...	
3580343	R 3603 SB KKM	06/98	...	
3580344	R 3603 SP 000	06/98	...	
3580345	R 3603 SP BME	06/98	...	
3580346	R 3603 SP E6	06/98	...	
3580347	R 3603 SP KKM	06/98	...	
Codice	Ind.	Modello	Date inizio	Data fine

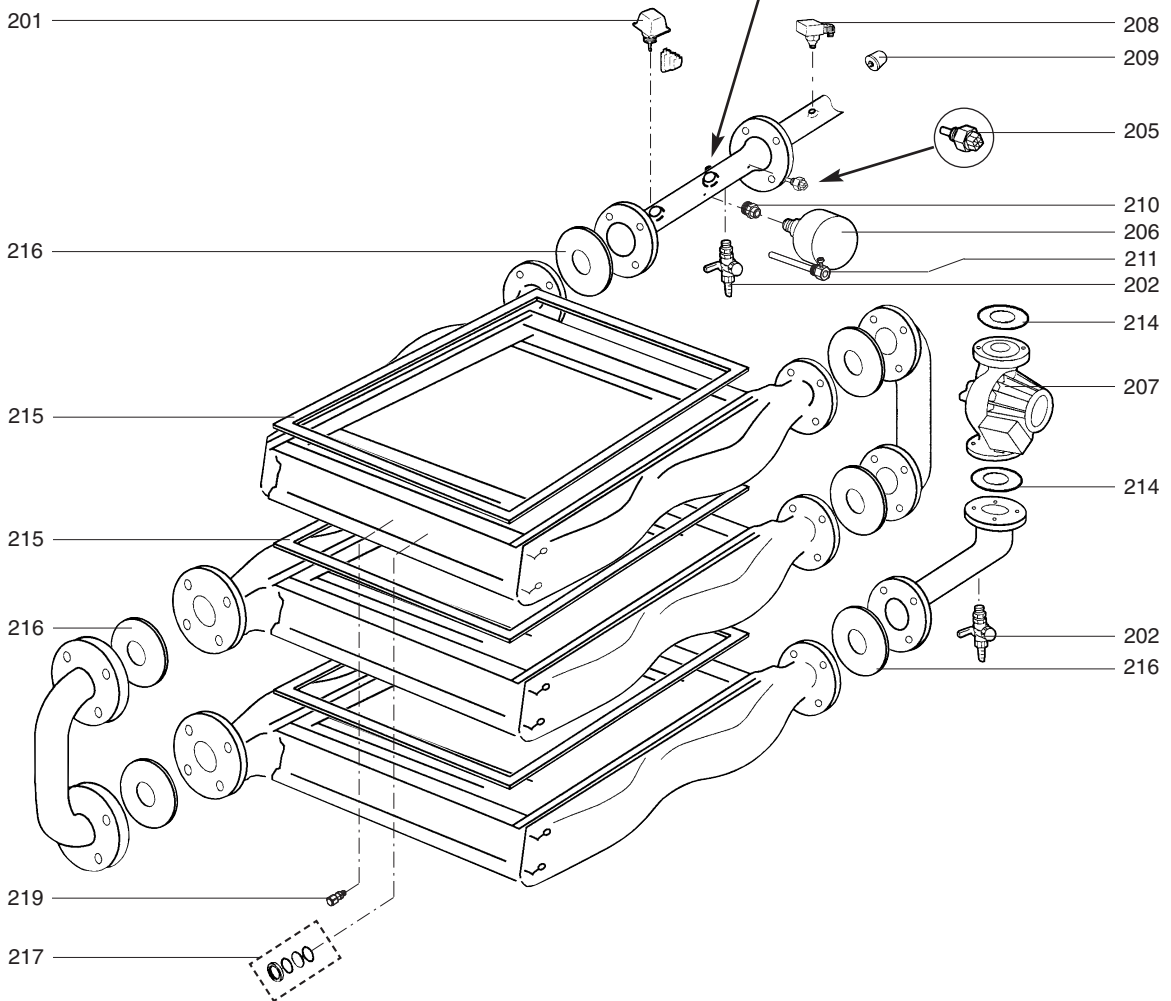
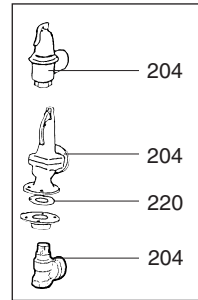
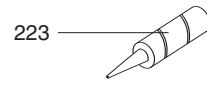
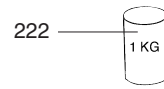
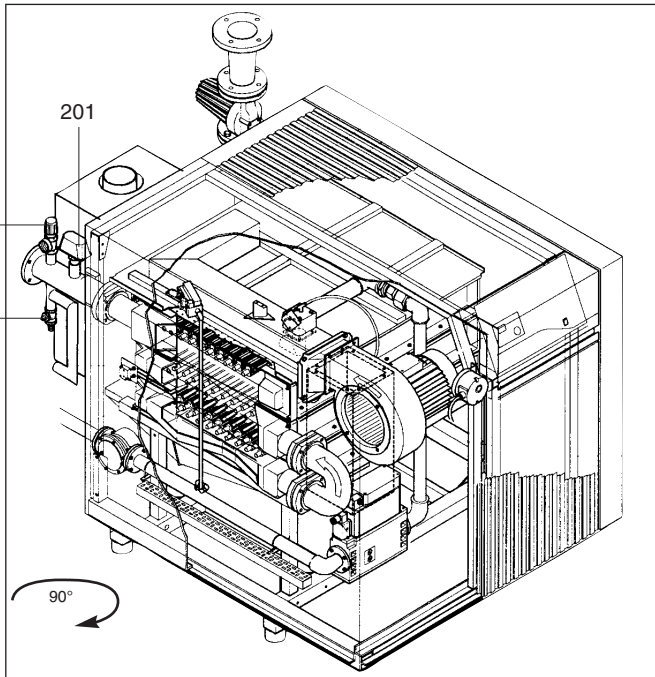
3580348	R 3604 000	06/98	...
3580349	R 3604 BME	06/98	...
3580350	R 3604 BP 000	06/98	...
3580351	R 3604 BP BME	06/98	...
3580352	R 3604 BP E6	06/98	...
3580353	R 3604 BP KKM	06/98	...
3580354	R 3604 E6	06/98	...
3580355	R 3604 KKM	06/98	...
3580356	R 3604 SB 000	06/98	...
3580357	R 3604 SB BME	06/98	...
3580358	R 3604 SB E6	06/98	...
3580359	R 3604 SB KKM	06/98	...
3580360	R 3604 SP 000	06/98	...
3580361	R 3604 SP BME	06/98	...
3580362	R 3604 SP E6	06/98	...
3580363	R 3604 SP KKM	06/98	...
3580364	R 3605 000	06/98	...
3580365	R 3605 BME	06/98	...
3580366	R 3605 BP 000	06/98	...
3580367	R 3605 BP BME	06/98	...
3580368	R 3605 BP E6	06/98	...
3580369	R 3605 BP KKM	06/98	...
3580370	R 3605 E6	06/98	...
3580371	R 3605 KKM	06/98	...
3580372	R 3605 SB 000	06/98	...
3580373	R 3605 SB BME	06/98	...
3580374	R 3605 SB E6	06/98	...
3580375	R 3605 SB KKM	06/98	...
3580376	R 3605 SP 000	06/98	...
3580377	R 3605 SP BME	06/98	...
3580378	R 3605 SP E6	06/98	...
3580379	R 3605 SP KKM	06/98	...
3580923	R3600SB	06/98	...
3580924	R3600SB	06/98	...
3580930	R3600SB	06/98	...
3580622	R3601SB	06/98	...
3580925	R3601SB	06/98	...
3580931	R3601SB	06/98	...
3580623	R3602SB	06/98	...
3580926	R3602SB	06/98	...
3580932	R3602SB	06/98	...
3580624	R3603SB	06/98	...
3580927	R3603SB	06/98	...
3580933	R3603SB	06/98	...
3580625	R3604SB	06/98	...
3580928	R3604SB	06/98	...
3580934	R3604SB	06/98	...
3580626	R3605SB	06/98	...
3580929	R3605SB	06/98	...
3580935	R3605SB	06/98	...
3580715	RENDAMAX R3601	06/98	...
25046004	RENDAMAX R3604	06/98	...
12044766	RENDAMAX R3600	06/98	...
12044832	RENDAMAX R3601	06/98	...
12044843	RENDAMAX R3602	06/98	...
12044854	RENDAMAX R3603	06/98	...
12044865	RENDAMAX R3604	06/98	...
12044876	RENDAMAX R3605	06/98	...

Codice	Ind.	Modello	Date inizio	Data fine
--------	------	---------	-------------	-----------

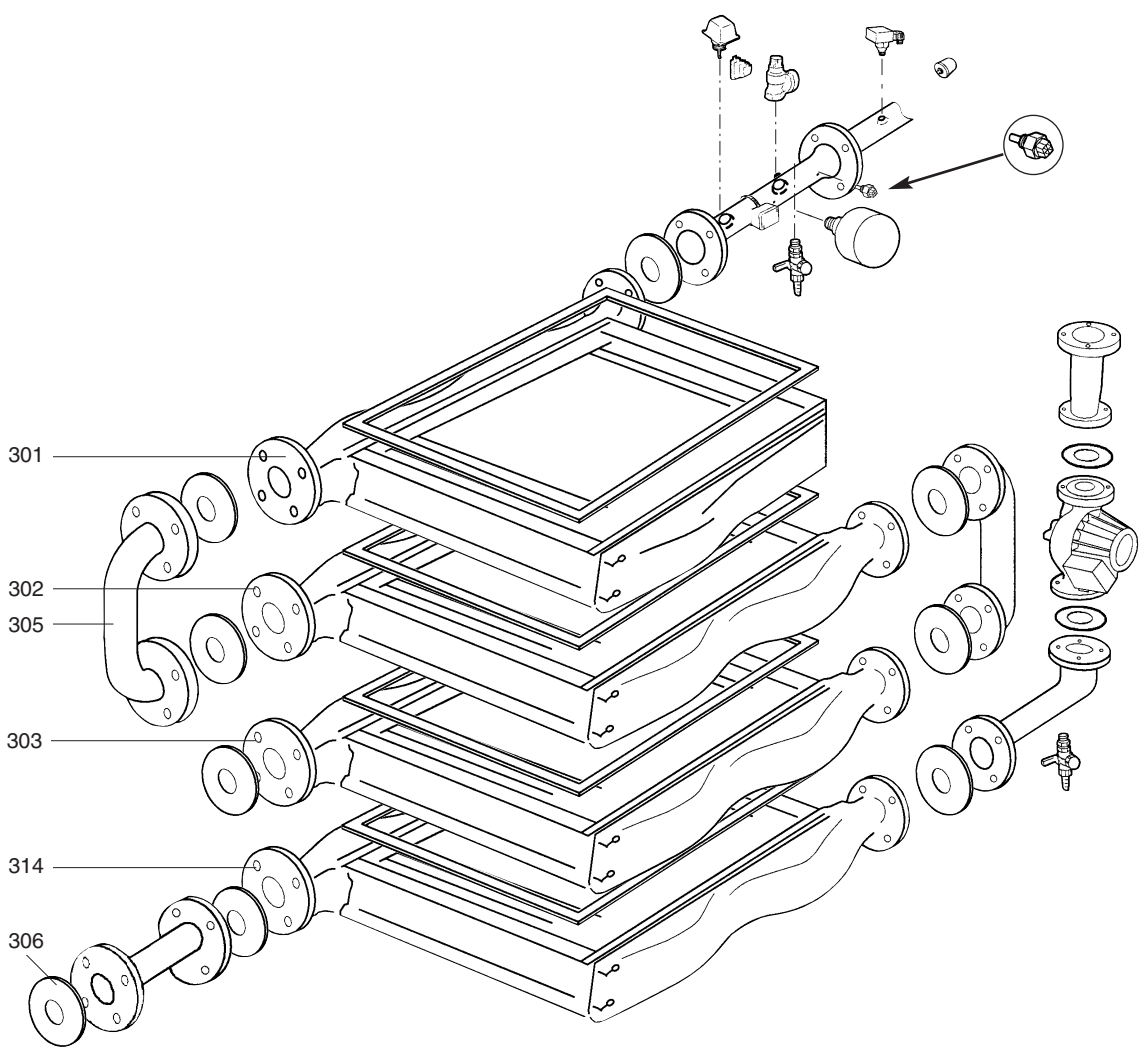
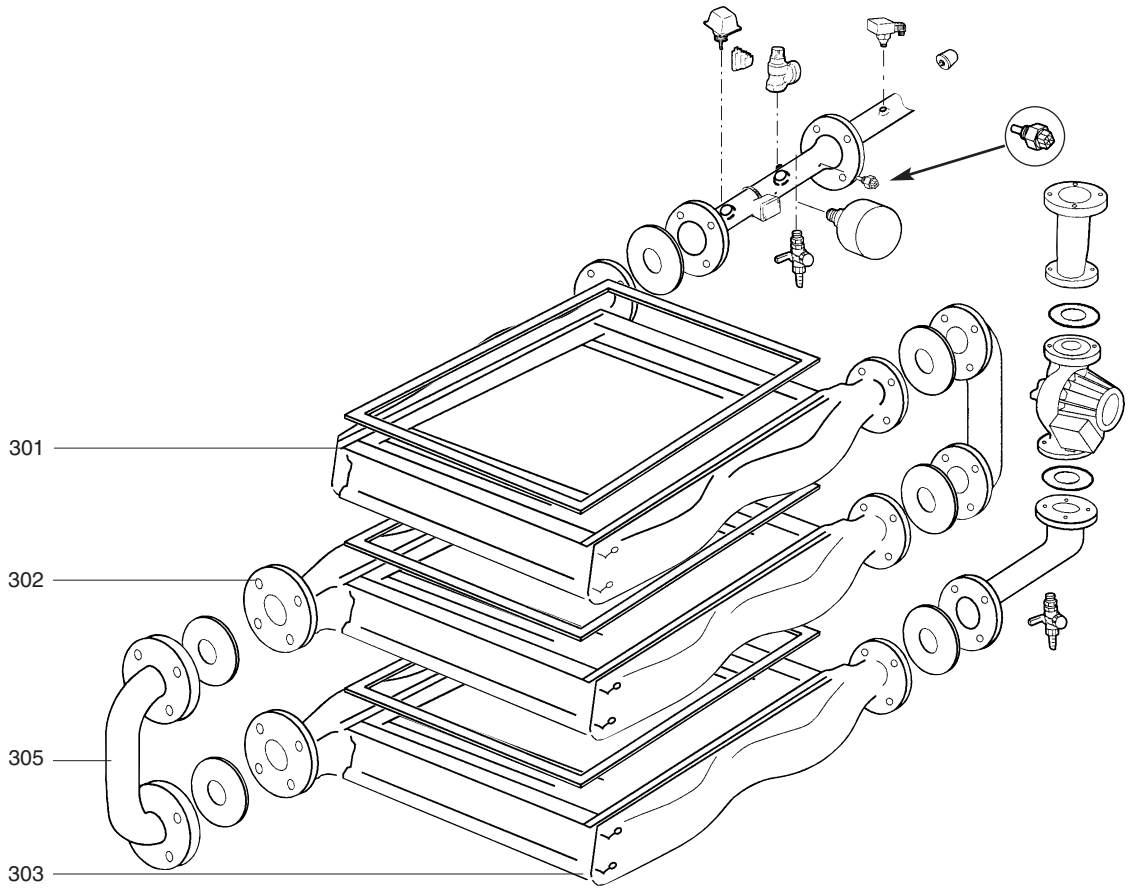


Rifer. figura	Descrizione	Codice	Tipo					Data	
				R 340X	R 350X	R 360X	R 360XSB	da	a
0100	PARTE GAS								
0101	VALVOLA KIT MBC-1200-VEF 1-3	64200116	1→3	•	•	•			
	VALVOLA KIT MBC-1200-VEF 1-3	64200116	1→4	•					
	VALVOLA GAS KIT MBC-1200-VEF 4-5	64201443	4-5	•	•	•			
	VALVOLA GAS KIT MBC-1200-VEF 4-5	64201443	5-6	•					
0102	PRESSOSTATO GAS 0→150mb	64201433		•	•	•	•		
	PRESSOSTATO GAS GW 50 0→ 50mb	64401601		•	•	•	•		
0103	GUARNIZIONE D:78-60-2	64200568		•	•	•	•		
0104	ADESIVO	64200600		•	•	•	•		
0105	MOTORE VENTILATORE KMF T71	64280312	1-2	•	•	•	•		
	MOTORE VENTILATORE 2X1100W	64280314	3→6	•	•	•	•		
0106	TURBINA DEL ESTRATTORE	64200316					•		
	TURBINA DEL ESTRATTORE	64200316	1→3	•	•	•			
	TURBINA DEL ESTRATTORE	64200316	1→4	•					
	TURBINA DEL ESTRATTORE	64200317	4-5	•	•				
	TURBINA DEL ESTRATTORE	64200317	5-6	•					
0107	GUARNIZIONE 25X3mm L:20mm	64200996		•	•	•	•		
0108	GUARNI. PIANA	64210811		•	•	•	•		
0109	ELETTRODO ACCENSIONE	64200779		•	•	•	•		
0110	ELETTRODO DI IONIZZAZIONE	64201562		•	•	•	•		
0111	GUARNI. PIANA D:120-70-3	64201425		•	•	•	•		
0112	TUBO FLESSIBILE TEFLON D:6/8 L: 2M	64280527		•	•	•	•		
0113	FILTRO	64280124	1→3	•	•	•			
	FILTRO	64280124	1→4	•					
	FILTRO	64201427	4-5	•	•	•			
	FILTRO	64201427	5-6	•					
0114	PRESA PRESSIONE 1/8"	64211101		•	•	•	•		
0115	RACCORDO T	64201301		•	•	•	•		
0116	RACCORDO A GOMITO 1/8 8mm	64200855		•	•	•	•		
0117	ISOLANTE	64201423		•	•	•	•		
0118	FILTRO ARIA	64280125		•	•	•	•		
0119	GUARNIZIONE	64200989		•	•	•	•		
0121	GUARNIZIONE ELETTRODO ACCENSIONE	64200325		•	•	•	•		
0122	JOINT/GARNITURE ISOLANTE	64200988		•	•	•	•		
0124	ISOLANTE 10X5mm L:0.5m	64200229		•	•	•	•		
0125	MOLLA	65108146		•	•	•	•		
0126	SPINA	64200227		•	•	•	•		
0132	RACCORDO DRITTO 1/8 M	64200853		•	•	•	•		
0133	COLLARETTO	64201435		•	•	•	•		
0136	ELETTROVALVOLE	64350002		•	•	•	•		
0139	REGOLATORE GAS	64201438		•	•	•	•		
0140	COPERCHIO SUPERIORE	65107912	1	•					
	COPERCHIO SUPERIORE	65107926	1	•	•	•			
	COPERCHIO SUPERIORE	65107926	2	•					
	COPERCHIO SUPERIORE	65107942	2	•	•	•			
	COPERCHIO SUPERIORE	65107942	3	•					
	COPERCHIO SUPERIORE	65107952	3	•	•	•			
	COPERCHIO SUPERIORE	65107952	4	•					
	COPERCHIO SUPERIORE	65107957	4	•	•	•			
	COPERCHIO SUPERIORE	65107957	5	•					
	COPERCHIO SUPERIORE	65107967	5	•	•	•			
	COPERCHIO SUPERIORE	65107967	6	•					
0141	COPERCHIO SUPERIORE	65107927	1→3	•	•	•			
	COPERCHIO SUPERIORE	65107927	1→4	•					
	COPERCHIO SUPERIORE	65107958	4-5	•	•	•			
	COPERCHIO SUPERIORE	65107958	5-6	•					

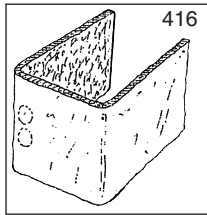
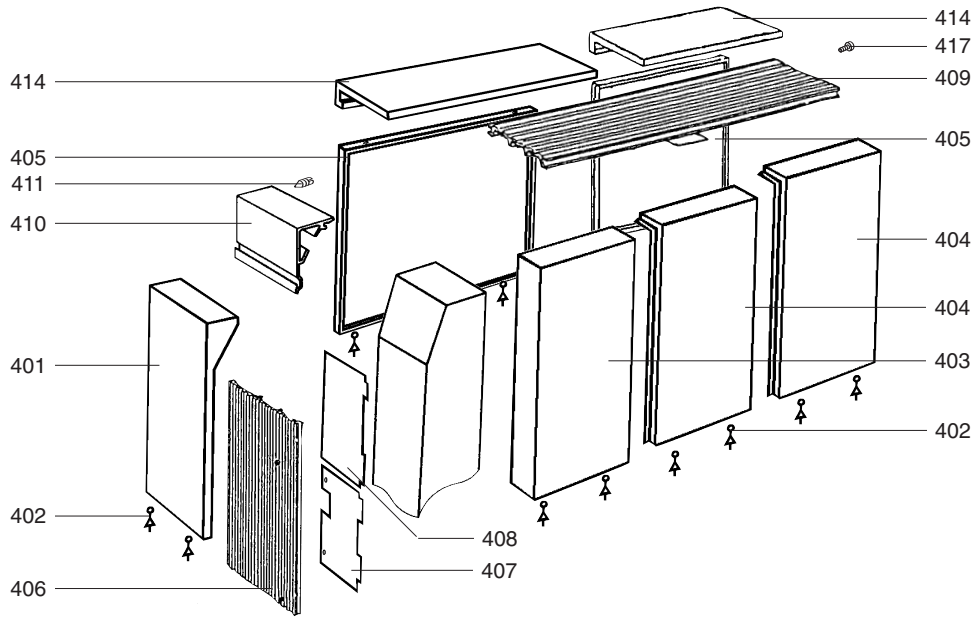
200



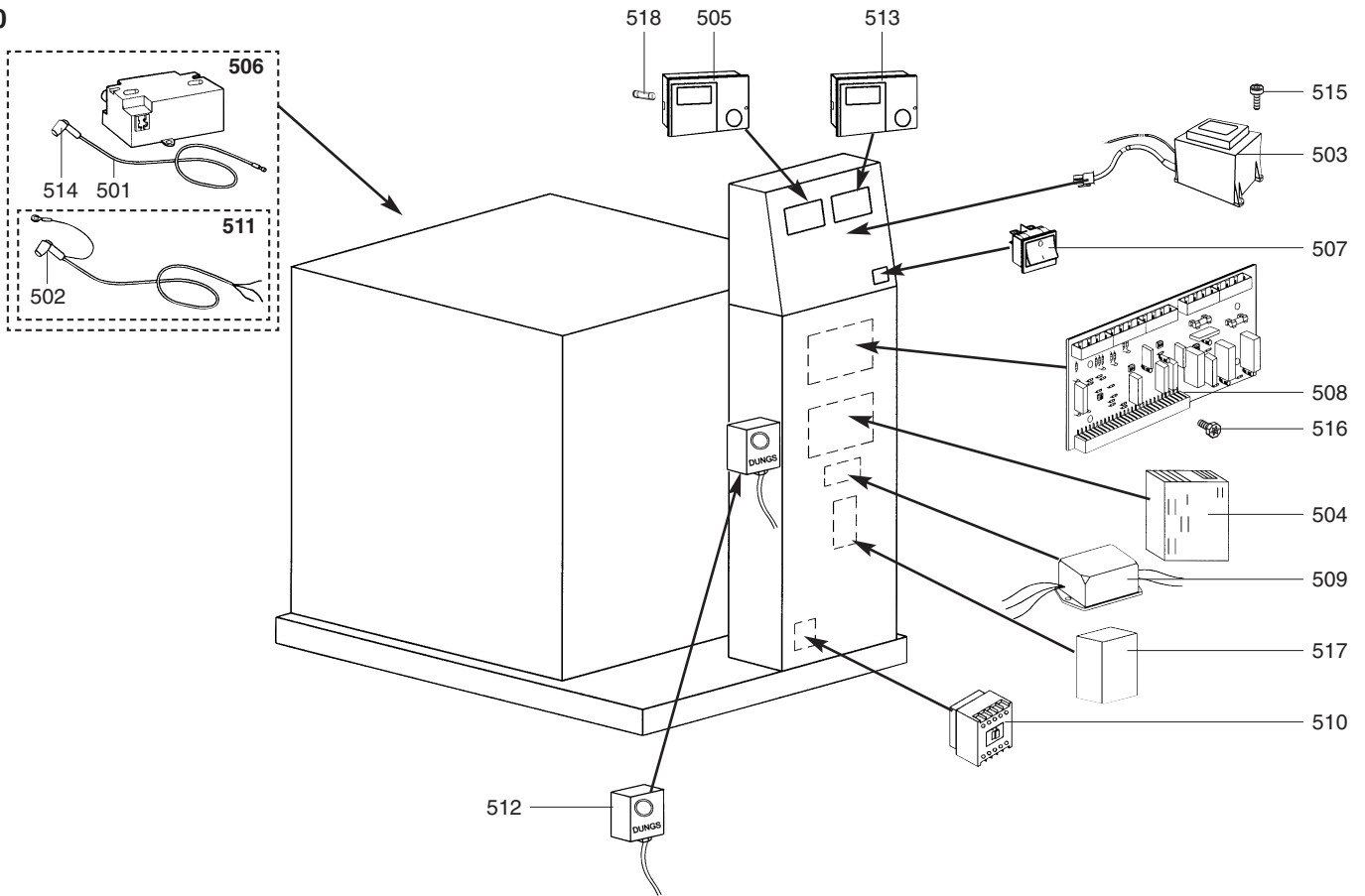
Rifer. figura	Descrizione	Codice	Tipo					Data	
				R 340X	R 350X	R 360X	R 360XSB	da	a
0200	BLOCCO IDRAULICO								
0201	FLUSSOSTATO AMMORTIZZATO	64210206		•	•	•	•		
0202	RUBINETTO 1/2 BLU	64211228		•	•	•	•		
0204	VALVOLA SICUREZZA 3 BARS D:1 1/4	64211303	1	•	•	•	•		
	VALVOLA SICUREZZA 3 BARS	64201418	1→3 TUV	•	•	•	•		
	VALVOLA SICUREZZA 3 BARS	64201415	1-2	•					
	VALVOLA SICUREZZA 5 BARS 1/4"	64211308	1-2	•	•	•	•		
	VALVOLA SICUREZZA 3 BARS	64201415	2	•	•	•	•		
	VALVOLA SICUREZZA 5 BARS D:1 1/2	64200296	3→5	•	•	•	•		
	VALVOLA SICUREZZA 3 BARS D:1" 1/2"	64211304	3→5	•	•	•	•		
	VALVOLA DI SICUREZZA 3 BARS	64201417	4→6 TUV	•	•	•	•		
	VALVOLA SICUREZZA 3 BARS	64201416	6	•					
	VALVOLA SICUREZZA 5 BARS	64201419	6	•					
0205	SONDA	64280522		•	•	•	•		
0206	RACCORDO	64200087		•	•	•	•		
	MANOMETRO 0→6 bars	64201240		•	•	•	•		
	MANOMETRO 0→4 bars	64210903		•	•	•	•		
	MANOMETRO 0→10 bars	65000459		•	•	•	•		
0207	POMPA UPS 65-120F 400V	64200082	1→3	•	•	•	•		
	POMPA VARIABILE (0,10V)	64201396	1→3	•	•	•	•		
	POMPA DOPPIA	64201399	1→3	•					
	POMPA UPS 80-120F	64200081	4-5	•	•	•	•		
	POMPA VARIABILE (0,10V)	64201398	4-5	•	•	•	•		
	POMPA DOPPIA	64201424	4-5	•					
	POMPA	64201436	6	•					
0208	PRESSOSTATO SDBRAM (MAX)	64201241		•	•	•	•		
0209	PRESSOSTATO HUBA 625.9978 (MIN)	64201242		•	•	•	•		
0210	RACCORDO	64200087		•	•	•	•		
0211	GUAINA SONDA 1/4 7.2	64200061		•	•	•	•		
0214	GUARNI. PIANA D: 115-77-3	64200998	1→3	•	•	•	•		
	GUARNIZIONE D: 131-84-3	64200995	4→6	•	•	•	•		
0215	GUARNIZIONE	12038397	1	•					12/04
	GUARNIZIONE	64201299	1	•				01/05	
	GUARNIZIONE	64201428	1	•	•	•	•		
	GUARNIZIONE	64201428	2	•					
	GUARNIZIONE	64201429	2	•	•	•	•		
	GUARNIZIONE	64201429	3	•					
	GUARNIZIONE	64201430	3	•	•	•	•		
	GUARNIZIONE	64201430	4	•					
	GUARNIZIONE	64201431	4	•	•	•	•		
	GUARNIZIONE	64201431	5	•					
	GUARNIZIONE	64201432	5	•	•	•	•		
	GUARNIZIONE	64201432	6	•					
0216	GUARNI. PIANA D: 115-77-3	64200998	1	•	•	•	•		
	GUARNI. PIANA D: 115-77-3	64200998	1-2	•					
	GUARNIZIONE D: 131-84-3	64200995	2→5	•	•	•	•		
	GUARNIZIONE D: 131-84-3	64200995	3→6	•					
0217	OBLO (Sacchetto)	64200929		•	•	•	•		
0219	RACCORDO 1/8 D.8	64280467		•	•	•	•		
0220	GUARNI. PIANA	64210811		•	•	•	•		
0222	ADESIVO 1KG	64210202		•	•	•	•		
0223	ADESIVO	64200600		•	•	•	•		



Rifer. figura	Descrizione	Codice	Tipo					Data	
				R 340X	R 350X	R 360X	R 360XSB	da	a
0300	BRUCIATORE								
0301	SCAMBIATORE	64200231	1		•	•			
	SCAMBIATORE	64201400	1	•					
	SCAMBIATORE	64201401	1			•			
	SCAMBIATORE	64200222	2		•	•			
	SCAMBIATORE	64200231	2	•					
	SCAMBIATORE	64201402	2			•			
	SCAMBIATORE	64200222	3	•					
	SCAMBIATORE	64201403	3			•			
	SCAMBIATORE	64280633	3		•	•			
	SCAMBIATORE	64201404	4			•			
	SCAMBIATORE	64280633	4	•					
	SCAMBIATORE	64280636	4		•	•			
	SCAMBIATORE	64200230	5		•	•			
	SCAMBIATORE	64201405	5			•			
	SCAMBIATORE	64280636	5	•					
	SCAMBIATORE	64200230	6	•					
0302	SCAMBIATORE	64201406	1	•					
	SCAMBIATORE	64280628	1		•	•	•		
	SCAMBIATORE	64280628	2	•					
	SCAMBIATORE	64280631	2		•	•	•		
	SCAMBIATORE	64280631	3	•					
	SCAMBIATORE	64280634	3		•	•	•		
	SCAMBIATORE	64280634	4	•					
	SCAMBIATORE	64280637	4		•	•	•		
	SCAMBIATORE	64280637	5	•					
	SCAMBIATORE	64280640	5		•	•	•		
	SCAMBIATORE	64280640	6	•					
0303	SCAMBIATORE	12052521	1			•			
	SCAMBIATORE	64201408	1	•					
	SCAMBIATORE	64280629	1		•	•			
	SCAMBIATORE	64201411	2			•			
	SCAMBIATORE	64280629	2	•					
	SCAMBIATORE	64280632	2		•	•			
	SCAMBIATORE	64201412	3			•			
	SCAMBIATORE	64280632	3	•					
	SCAMBIATORE	64280635	3		•	•			
	SCAMBIATORE	64201413	4			•			
	SCAMBIATORE	64280635	4	•					
	SCAMBIATORE	64280638	4		•	•			
	SCAMBIATORE	64201414	5			•			
	SCAMBIATORE	64280638	5	•					
	SCAMBIATORE	64280641	5		•	•			
	SCAMBIATORE	64280641	6	•					
0304	SCAMBIATORE	12052576	1			•			
	SCAMBIATORE	12052587	2			•			
	SCAMBIATORE	12052598	3			•			
	SCAMBIATORE	12052609	4			•			
	SCAMBIATORE	12052620	5			•			
0305	CURVA 180Â°	64201607	1		•	•	•		
	CURVA 180Â°	64201607	1-2	•					
	CURVA 180Â°	17015645	2→5		•	•	•		
	CURVA 180Â°	17015645	3→6	•					
0306	GUARNI. PIANA D:95-58-3	64200512	1			•			
	GUARNI. PIANA D: 115-77-3	64200998	2→5			•			

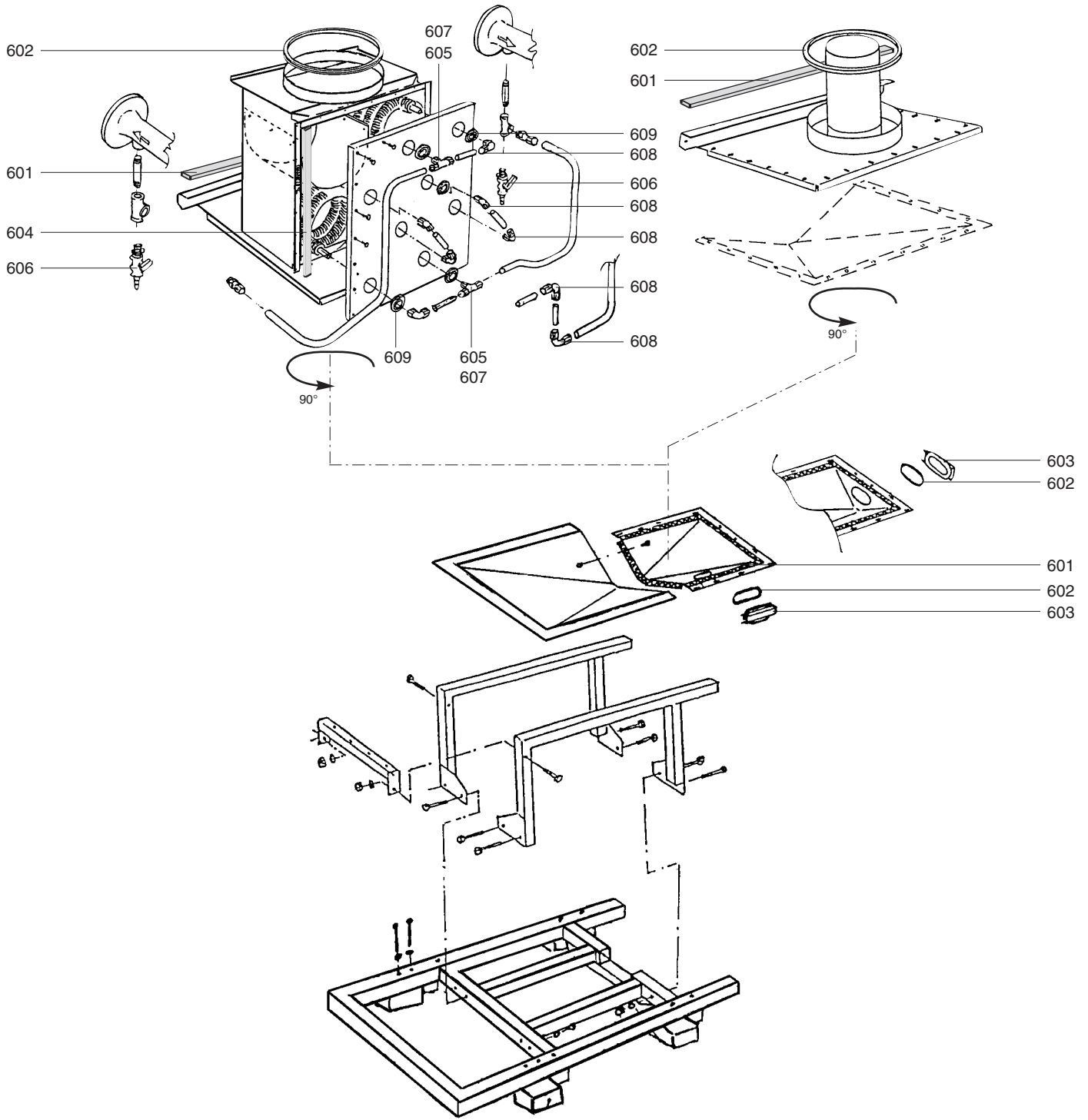


500

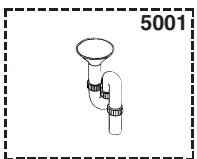


Rifer. figura	Descrizione	Codice	Tipo					Data	
				R 340X	R 350X	R 360X	R 360XSB	da	a
0400	MANTELLO								
0401	PANNELLO FRONTALE	65000219	1-2-5-6	•					
	PANNELLO FRONTALE	65000219	1-4-5		•	•	•		
	PANNELLO FRONTALE	64201541	2-3		•	•	•		
	PANNELLO FRONTALE	64201541	3-4	•					
0402	GANCIO MANTELLATURA	64200502		•	•	•	•		
0403	PANNELLO FRONTALE DESTRO	65000437	1	•	•	•	•		
	PANNELLO FRONTALE DESTRO	65000438	2→6	•	•	•	•		
0404	PANNELLO POSTERIORE DESTRO	65000439		•	•	•	•		
0405	PANNELLO LATERALE	65000220	1		•	•	•		
	PANNELLO LATERALE	65000220	1-2	•					
	PANNELLO LATERALE	64200198	2→5		•	•	•		
	PANNELLO LATERALE	64200198	3→6	•					
0406	PANNELLO ANTERIORE BLU	17004115		•	•	•	•		
	PANNELLO FRONTALE GRIGIO	65107819		•	•	•	•		
0409	PANNELLO SUPERIORE BLU	65107928	1		•	•	•		
	PANNELLO SUPERIORE GRIGIO	65107929	1		•	•	•		
	PANNELLO SUPERIORE BLU	65107928	1-2	•					
	PANNELLO SUPERIORE GRIGIO	65107929	1-2	•					
	PANNELLO SUPERIORE BLU	17016662	2→5		•	•	•		
	PANNELLO SUPERIORE GRIGIO	65000426	2→5		•	•	•		
	PANNELLO SUPERIORE BLU	17016662	3→6	•					
	PANNELLO SUPERIORE GRIGIO	65000426	3→6	•					
0410	PANNELLO DI CONTROLLO BLU	65000435		•	•	•	•		
	PANNELLO CONTROLLO GRIGIO	65000436		•	•	•	•		
0414	PANNELLO SUPERIORE	64201437	1		•	•	•		
	COPERCHIO SUPERIORE	65000217	1		•	•	•		
	COPERCHIO SUPERIORE	65000218	1	•					
	PANNELLO SUPERIORE	64201437	1-2	•					
	COPERCHIO SUPERIORE	65000217	2	•					
	PANNELLO SUPERIORE	64201426	2-3		•	•	•		
	COPERCHIO SUPERIORE	65000222	2-3		•	•	•		
	PANNELLO SUPERIORE	64201426	3-4	•					
	COPERCHIO SUPERIORE	65000222	3-4	•					
	COPERCHIO SUPERIORE	12052103	4-5		•	•	•		
	COPERCHIO SUPERIORE	12052103	5-6	•					
0416	ISOLANTE 20X0.6X0.025 m	64200830		•	•	•	•		
0500	SCATOLA ELETTRICA								
0501	CABLAGGIO DI RIFORNIMENTO	64200594		•	•	•	•		
0502	RACCORDO ELETTRICO	64210409		•	•	•	•		
0503	TRASFORMATORE 220V / KM628	64280526		•	•	•	•		
0504	VARIATEUR DI FREQUENZA	64280033	1-2	•					
	VARIATEUR DI FREQUENZA	64280034	3→6	•	•	•	•		
0505	SCATOLA DI COMANDO KM628 - TS 5s	64350001		•	•	•	•		
0506	TRASFORMATORE	64802000		•	•	•	•		
0507	INTERRUTTORE	64200294		•	•	•	•		
0508	SCHEDA ELETTRONICA	64280310		•	•	•	•		
0509	FILTRO ANTIDISTURBO	64201439	1-2	•	•	•	•		
	FILTRO ANTIDISTURBO	64201440	3→6	•	•	•	•		
0510	RELE CA4-5 220V	64280461		•	•	•	•		
0511	CABLAGGIO ELETTRICO	64201300		•	•	•	•		
0512	PRESSOSTATO DIFFERENZIALE	64280407		•	•	•	•		
0513	NUOVO MODULO BM8	64200788	BM8	•	•	•	•		
	REGOLATORE RISCALDAMENTO (E8)	65000252	E8	•	•	•	•		
	CENTRALINA DI CASCATA KKM8	65000251	KKM	•	•	•	•		
0514	RACCORDO ELETTRICI	64210410		•	•	•	•		
0517	CONTROLLO IONIZZAZIONE (IFW50)	64200046		•	•	•	•		
0518	FUSIBILE T4H250V	64201441		•	•	•	•		

600



5000



Rifer. figura	Descrizione	Codice	Tipo					Data	
				R 340X	R 350X	R 360X	R 360XSB	da	a
0600	CONDENSATORE								
0601	GUARNIZIONE 25X3mm L:20m	64200996		•	•	•	•		
0602	GUARNIZIONE SCARICO FUMI	64200436		•	•	•	•		
0603	FLANGIA D'ISPEZIONE	64200275		•	•	•	•		
0604	GUARNIZIONE L:3m	64201395				•	•		
0605	RACCORDI (KIT)	64200281				•	•		
0606	RUBINETTO 1/2 BLU	64211228				•	•		
0607	RACCORDO T 22X22X22	64200847				•	•		
0608	RACCORDO L 22X22	64200852				•	•		
0609	PASSA-TUBO	64200980				•	•		
0610	RICUPERATORE DI CONDEN.	65107869	1	•					
	RICUPERATORE DI CONDEN.	65107930	1-5		•	•	•		
	RICUPERATORE DI CONDEN.	65000427	2		•	•	•		
	RICUPERATORE DI CONDEN.	65107930	2-6	•					
	RICUPERATORE DI CONDEN.	65000427	3	•					
	RICUPERATORE DI CONDEN.	65107953	3		•	•	•		
	RICUPERATORE DI CONDEN.	65107953	4	•					
	RICUPERATORE DI CONDEN.	65107959	4		•	•	•		
	RICUPERATORE DI CONDEN.	65107959	5	•					
5000	OPZIONI								
5001	SIFONE	64201486		•	•	•	•		
5002	SONDA KFS	64921171		•	•	•	•		
5003	SONDA SPFS	64921172		•	•	•	•		
5004	SONDA VFAS	64921173		•	•	•	•		
5005	SONDA KKM8 OU E8	64921170		•	•	•	•		

ELENCO ABBREVIAZIONI UTILIZZATE

- 6 → 9** : Indica l'ultima cifra dell'apparecchio interessato esempio: R 2706 a R 2709.
2 - 3 : Indica l'ultima cifra dell'apparecchio interessato esempio: R 2702 e R 2703.
BM8 : Modula climatico.
E8 : Regolatore di riscaldamento.
KKM8 : Modulo di gestione a ad 8 caldaie.
TUV..... : Norma.
ECS o IP..... : Acqua calda sanitario.
P o SP..... : Piscina.
AC : Con contatto.
SC : Senza contatto.

TARGA MATRICOLA

NUMERO DI SERIE

Es: 04 05 125 011

————— Codice sequenziale
 ————— Giorno di fabbricazione Es: 125 esimo giorno dell' anno
 ————— Anno di fabbricazione

I dati presenti sulla tariffa e le documentazioni commerciali o tecniche, gli schemi e altre informazioni sono dati a titolo indicativo e validi per un certo periodo. Il COSTRUTTORE si riserva la facoltà di modificare la presentazione, la forma, la dimensione, la concezione o la materia dei suoi prodotti.