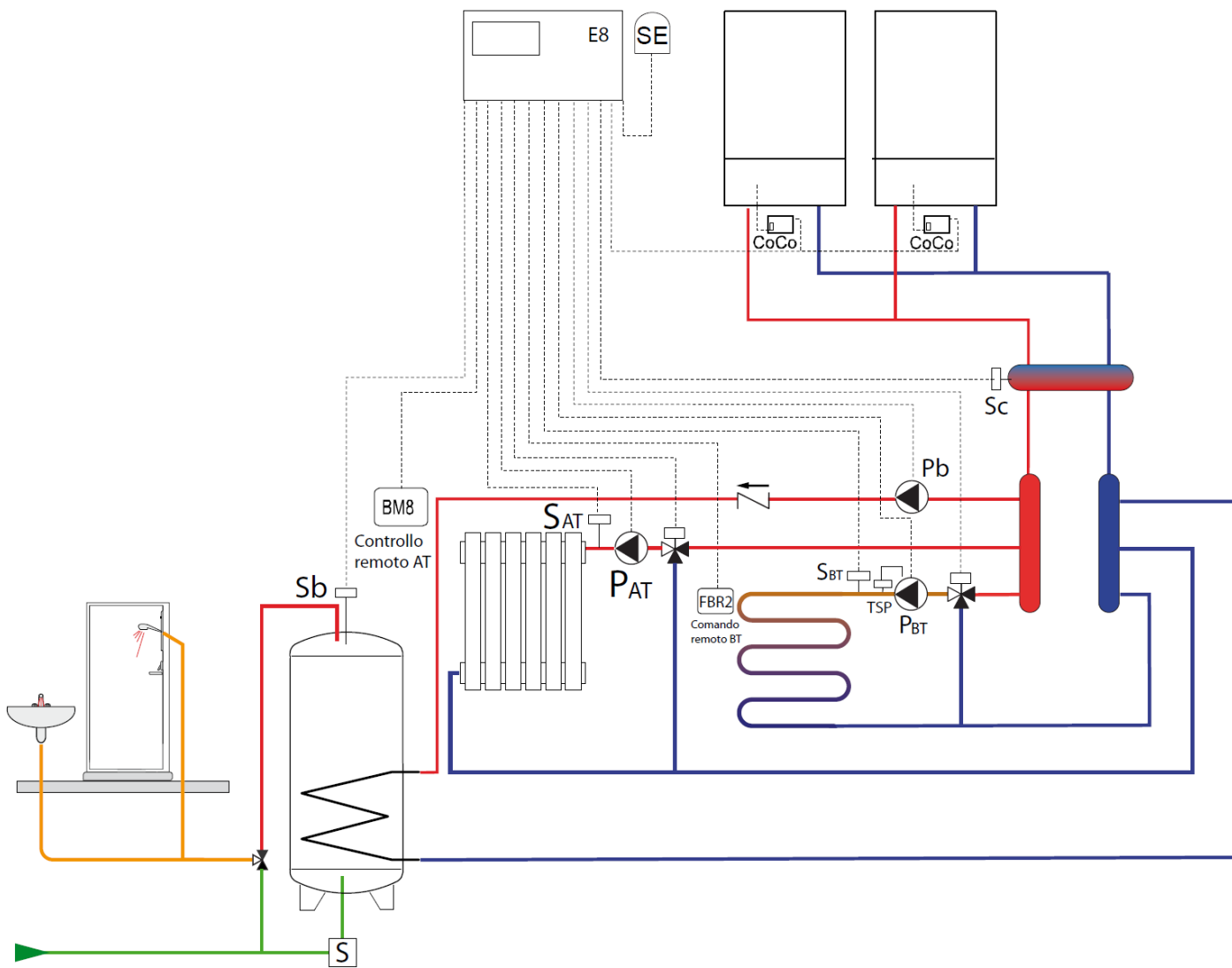


SCHÉMA ZAPOJENÍ - ROZVADĚČ PRO E8 (KKM8)
 kotle CHAFFOTEAUX – Galileo (TALIA, TALIA GREEN , TALIA GREEN HP)



	Topení teplá voda
	Směšovaná voda
	Topení vratná voda
	Studená voda přívod
	Teplotní čidlo
	Směšovací ventil
	Čerpadlo
	Zpětná klapka
	Kaskádový řadič KKM8
	Venkovní čidlo
	Pojistný ventil
	Směr toku