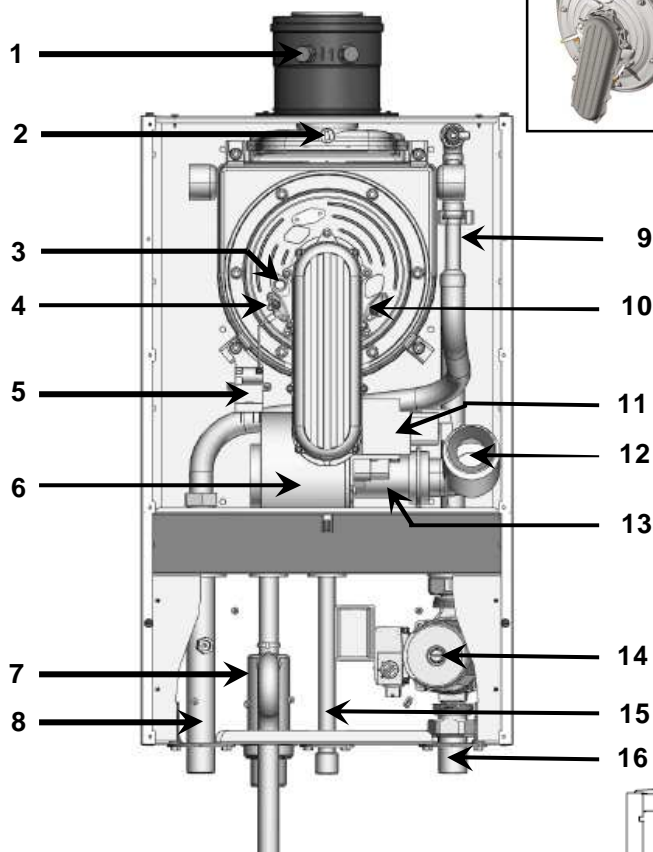


Nástěnný kondenzační kotel
pro topení nebo topení a externí zásobník

TALIA GREEN SYSTEM 45, 65, 85, 100 HP

HP 45 / 65

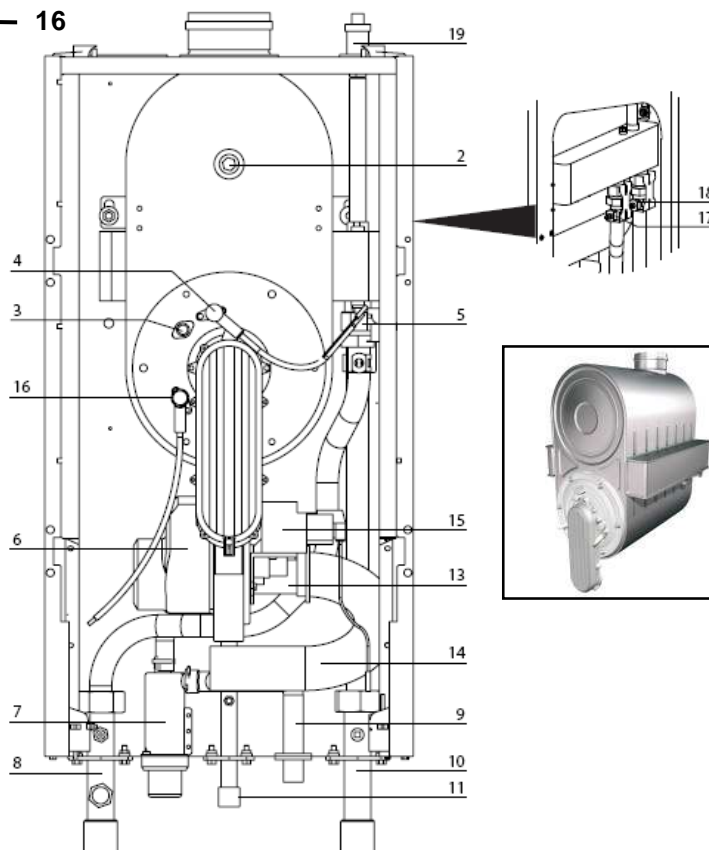


1. hlavice 80/125 s měřicími místy
2. spalínové čidlo
3. průhledítko
4. ionizační elektroda
5. VN zapalovací trafo
6. modulační ventilátor
7. sifon kondenzátu
8. topení výstup
9. teplotní NTC čidla výstup a vrat
10. zapalovací elektrody
11. plynový ventil
12. tlumič hluku
13. poměrový směšovač plyn / vzduch
14. čerpadlo s adaptací otáček součástí kotle
15. plyn přívod
16. topení vrat



HP 85 / 100

2. spalínové čidlo
 3. průhledítko
 4. zapalovací elektrody
 5. VN zapalovací trafo
 6. modulační ventilátor
 7. sifon kondenzátu
 8. topení výstup
 9. přepadová hadice kondenzátu
 10. topení vrat
 11. plyn přívod
 13. směšovač plyn / vzduch
 14. tlumič hluku
 15. plynový ventil
 16. ionizační elektroda
 17. čidlo teploty vody - výstup
 18. čidlo teploty vody - vrat
 19. odvzdušňovač
- čerpadlo kotle je externí (volitelné)
příslušenství – mimo kotel

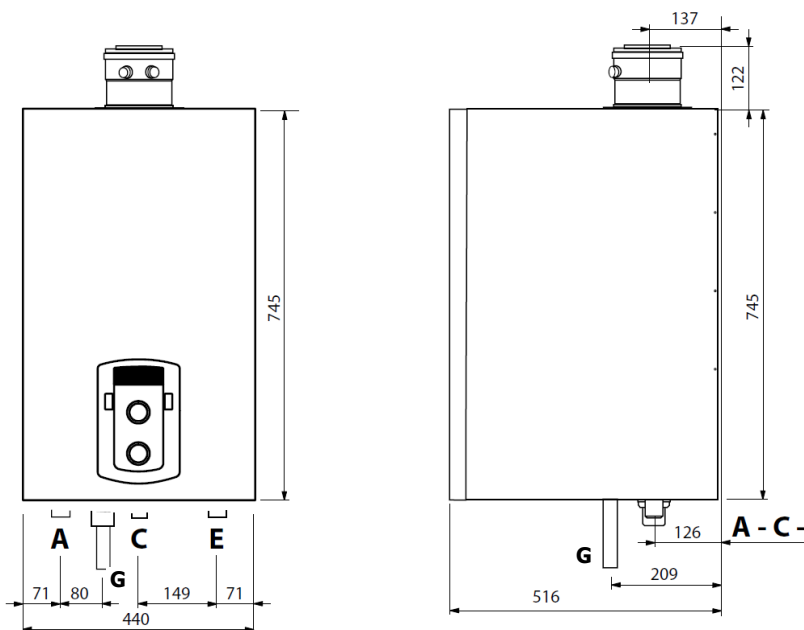


technologie kondenzace	výkon topení 11,6 až 86,2kW	ohřev TV zásobník externí	množství TV dle zásobníku	použití topení, kaskády	šířka 44 / 47 cm
----------------------------------	---------------------------------------	-------------------------------------	-------------------------------------	-----------------------------------	----------------------------

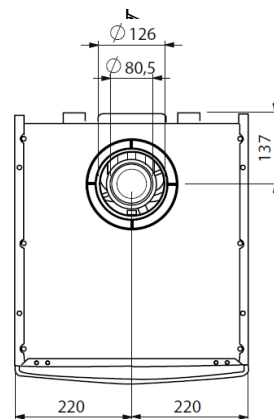
Základní rozměry 45/65 HP



Redukce pro přechod
z \varnothing 80/125 na \varnothing 80/80
(35 80 784)



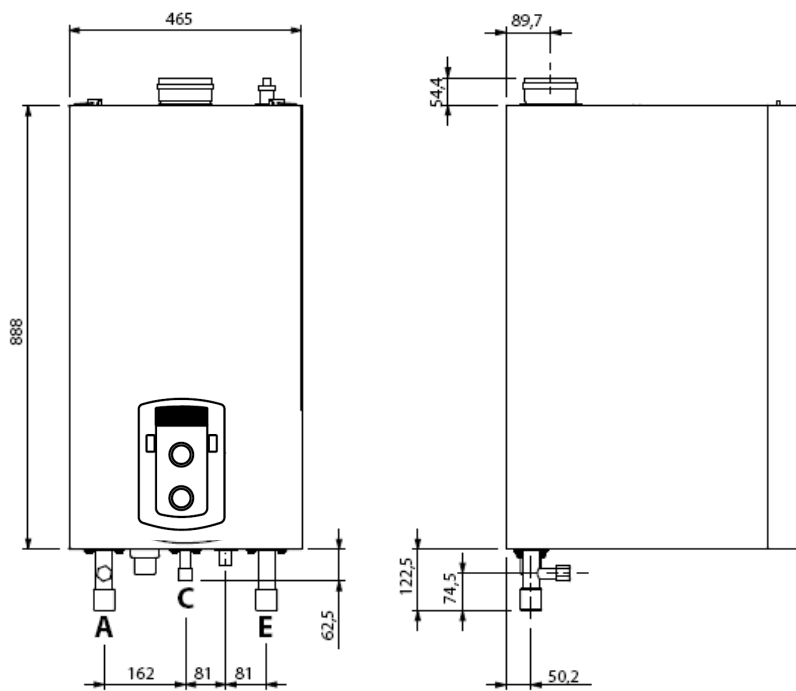
- A – topení výstup 1“
- C – plyn přívod 3/4“
- E – topení vrat 1“
- G – odvod kondenzátu



Základní rozměry 85/100 HP

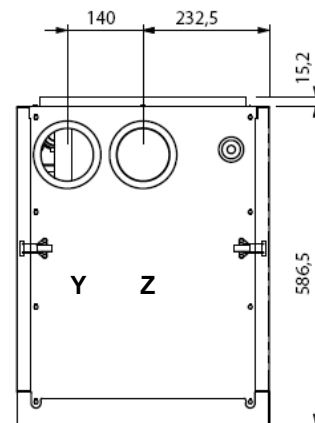
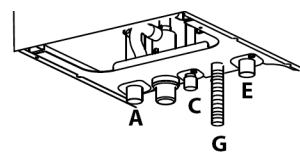


Redukce pro přechod
z děleného \varnothing 100/100 na
koncentrické \varnothing 100/150
(120 76 292)



- A – topení výstup 1“ (1 1/4“)
- C – plyn přívod 3/4“
- E – topení vrat 1“ (1 1/4“)
- G – odvod kondenzátu

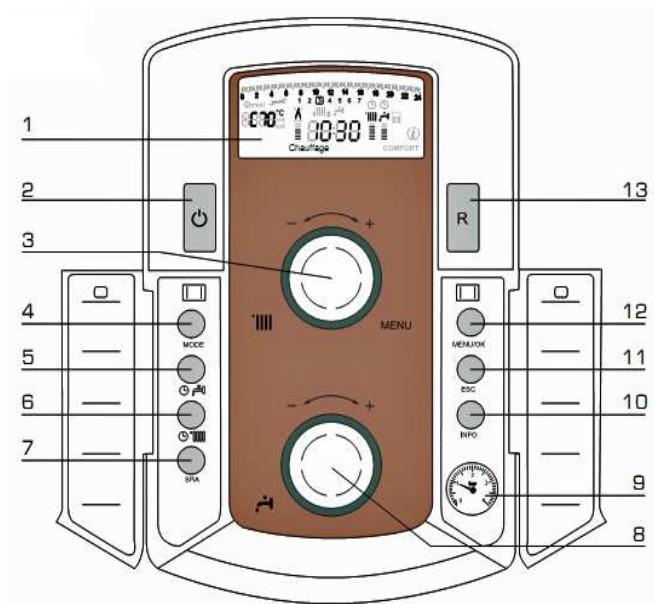
- Z – výfuk D100
- Y – sání vzduchu D100



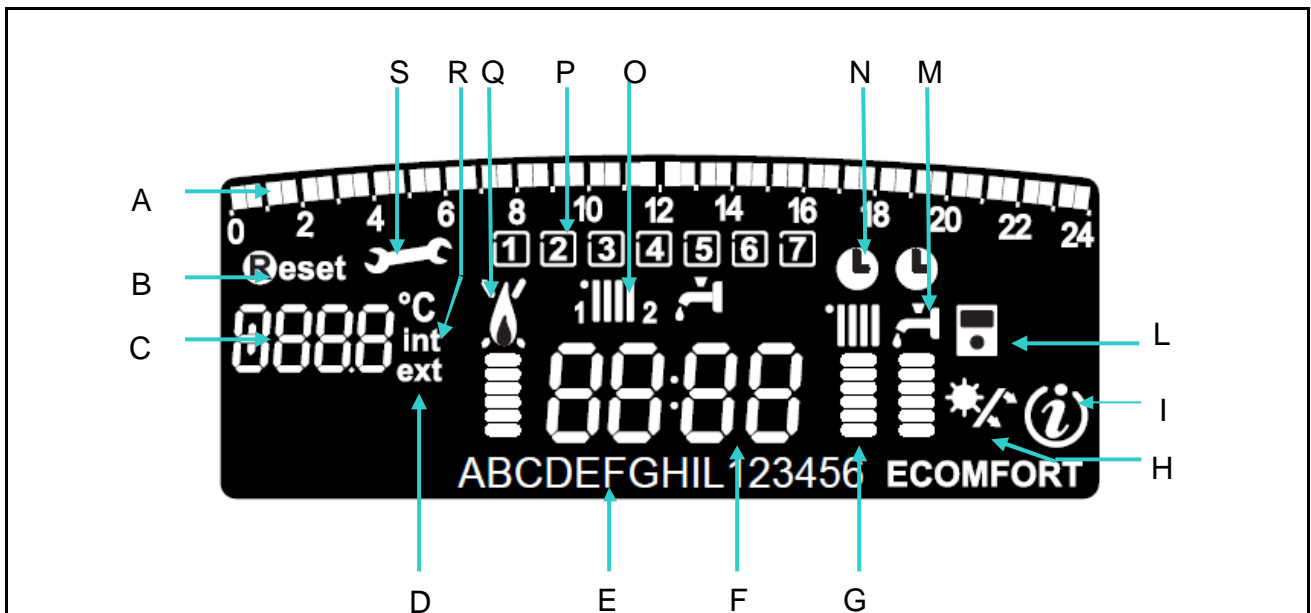
technologie kondenzace	výkon topení 11,6 až 86,2kW	ohřev TV zásobník externí	množství TV dle zásobníku	použití topení, kaskády	šířka 44 / 47 cm
----------------------------------	---------------------------------------	-------------------------------------	-------------------------------------	-----------------------------------	----------------------------

Ovládací prvky kotle

- 1 multifunkční LCD displej
- 2 tlačítko ON/OFF
- 3 otočný volič TEPLoty TOPENÍ + MENU
- 4 **MODE** – volba letní/zimní provoz/stand-by
- 5 **TEPLÁ VODA** v externím zásobníku – režim Comfort, Eco, program
- 6 **TOPENÍ** – volba časový program nebo trvalé topení
- 7 funkce **SRA** – volba optimalizace topení
- 8 otočný volič **TEPLoty TEPLÉ VODY**
- 9 kontrolní manometr
- 10 tlačítko **INFO** – základní informace
- 11 tlačítko **ESC**
- 12 tlačítko **MENU/OK** pohyb v menu
- 13 tlačítko **RESET**



Zobrazení displeje kotle



POPIS

A Zobrazení časového programu (okruh I, okruh II nebo zásobník)	L Signalizace aktivní funkce optimalizace SRA (bez zobrazení)
B Doporučení pro uživatele kodstranění problému « Reset »	M Zobrazení zvolené funkce pro teplou vodu a aktuální požadovaná teplota zásobníku
C Zobrazení : - výstupní teplota kotle - číslo a parametry menu - kód poruchy	N Topení podle časového programu
D Venkovní teplota	O Zobrazení příslušného okruhu
E Informace o provozním stavu kotle (česky)	P Den v týdnu (1-pondělí, 2-úterý,)
F Čas	Q Indikace přítomnosti plamene a velikosti plamene, nebo indikace ztráty plamene
G Zobrazení zvoleného funkčního stavu pro topení a požadovaná teplota topení	R Vnitřní teplo místnosti pro e-Bus modulační termostat
H Připojené solární příslušenství (volitelné)	S Doporučení obsluhy kontaktovat servis
I Prohlížení v parametrech INFO	

technologie kondenzace	výkon topení 11,6 až 86,2kW	ohřev TV zásobník externí	množství TV dle zásobníku	použití topení, kaskády	šířka 44 / 47 cm
----------------------------------	---------------------------------------	-------------------------------------	-------------------------------------	-----------------------------------	----------------------------

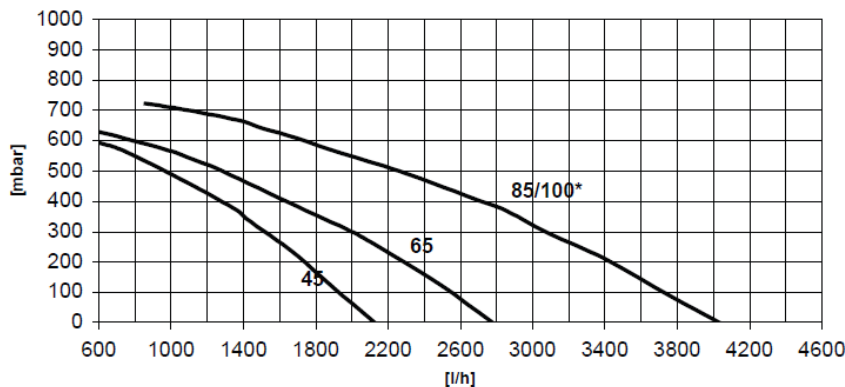
Technické parametry

TALIA GREEN SYSTEM	45 HP	65 HP	85 HP	100 HP
max. výkon topení / teplá voda palivo CE certifikace kategorie spotřebiče	39,8 / 39,8 kW zemní plyn / propan CE-0063BT3414 C ₁₃ -C ₃₃ -C ₄₃ -C ₅₃ -C ₈₃ -B ₂₃	58,8 / 58,8 kW zemní plyn / propan CE-0063BT3414 C ₁₃ -C ₃₃ -C ₄₃ -C ₅₃ -C ₈₃ -B ₂₃	78,0 / 78,0 kW zemní plyn / propan CE-0063BT3414 C ₁₃ -C ₃₃ -C ₄₃ -C ₅₃ -C ₈₃ -B ₂₃	86,2 / 86,2 kW zemní plyn / propan CE-0063BT3414 C ₁₃ -C ₃₃ -C ₄₃ -C ₅₃ -C ₈₃ -B ₂₃
Topení				
výkon topení modulovaný (80/60 °C) výkon topení modulovaný (50/30 °C) účinnost ze spalín účinnost (80/60 °C) – max / min výkonu účinnost (50/30 °C) – max / min výkonu účinnost při 30% výkonu (vrat 30 °C) hodnocení účinnosti dle direktivy 92/42/EEC nastavení teploty topení - klasické - nízkoteplotní min. průtok topným okruhem jmenovitý průtok topným okruhem (ΔT=20°C) min. / max. přeřek topného okruhu vestavěná expanzní nádoba	11,8 až 39,8 kW 13,2 až 43,6 kW 97,2 % 97,0 / 96,2 % 106,4 / 107,5 % 107,4 %	17,6 až 58,8 kW 19,4 až 63,9 kW 97,2 % 98,8 / 99,4 % 107,4 / 109,5 % 109,8 %	19,8 až 78,0 kW 21,9 až 84,5 kW 97,2 % 97,5 / 98,9 % 105,6 / 109,1 %	21,9 až 86,2 kW 24,1 až 94,1 kW 97,2 % 97,5 / 98,9 % 105,6 / 109,1 %
	☆☆☆☆ (nejvyšší)	☆☆☆☆ (nejvyšší)	☆☆☆☆ (nejvyšší)	☆☆☆☆ (nejvyšší)
	35 až 82 °C 20 až 45 °C 300 l/hod	35 až 82 °C 20 až 45 °C 300 l/hod	35 až 82 °C 20 až 45 °C 300 l/hod	35 až 82 °C 20 až 45 °C 300 l/hod
	1,7 m ³ /hod	2,5 m ³ /hod	3,4 m ³ /hod	3,7 m ³ /hod
	1,0 / 4,0 bar	1,0 / 4,0 bar	1,0 / 6,0 bar	1,0 / 6,0 bar
	není součástí kotle	není součástí kotle	není součástí kotle	není součástí kotle
Teplá voda (TV) – volitelný zásobník				
výkon TV modulovaný kvalita dodávky TV dle EN 13203 rozsah nastavení teploty TV objem zásobníku TV	11,8 až 39,8 kW dle zvoleného zásobníku 40 až 60 °C volitelný	17,6 až 58,8 kW dle zvoleného zásobníku 40 až 60 °C volitelný	19,8 až 78,0 kW dle zvoleného zásobníku 40 až 60 °C volitelný	21,9 až 86,2 kW dle zvoleného zásobníku 40 až 60 °C volitelný
Elektrické připojení				
elektrické připojení elektrický příkon max s čerpadlem bez čerpadla ochrana elektrické části IP	230 V / 50 Hz 148 W -	230 V / 50 Hz 198 W -	230 V / 50 Hz 123 W	230 V / 50 Hz 130 W
	X4D	X4D	X4D	X4D
Spaliny				
třída Nox průtok spalín při 80/60 °C (G20) přetlak na výstupu spalín teplota spalín (80/60 °C) max/min výkon obsah CO ₂ pro G20 (80/60 °C) max/min výk. přebytek vzduchu ve spalínách obsah CO (0% O ₂) (80/60 °C) Max množství kondenzátu kondenzát PH	5 (nejlepší) 19,8 kg/hod 130 Pa 68 / 63 °C 9,0 / 8,4 % 27 % 88 ppm 5,0 l/hod 3,2	5 (nejlepší) 41,2 kg/hod 150 Pa 68 / 63 °C 9,0 / 8,4 % 27 % 109 ppm 7,4 l/hod 3,2	5 (nejlepší) 74,3 kg/hod 140 Pa 68 / 63 °C 9,0 / 8,4 % 27 % 98 ppm 12,8 l/hod 3,2	5 (nejlepší) 108,4 kg/hod 140 Pa 68 / 63 °C 9,0 / 8,4 % 27 % 91 ppm 14,4 l/hod 3,2
Plyn				
připojovací přetlak plynu (G20) spotřeba min – max (G20-1,8 kPa) v m ³ /hod spotřeba min – max (G31 - 5,0 kPa) v kg/hod	1,8 kPa 1,1 – 3,8 1,0 – 3,2	1,8 kPa 1,6 – 5,5 1,4 – 4,7	1,8 kPa 1,8 – 7,3 1,6 – 6,3	1,8 kPa 2,0 – 8,1 1,7 – 6,9
Odkouření				
odkouření koncentrické (výfuk / sání) max délka do fasády C13, C43 ø 80 / 125 max délka do střechy C33 ø 80 / 125 odkouření oddělené (výfuk / sání) výfuk S1 střecha + sání S2 fasáda výfuk S1 střecha + sání 1m fasáda výfuk střecha + sání z místnosti – B23 kaskády více kotlů	připojení ø 80 / 125 – hlavice součástí dodávky kotle (základní) 12 m 12 m Rozdělovací hlavice ø 80 / 80 (příslušenství) 13 + 13 m 29 + 1 m 30 m dle dalších doporučení	připojení ø 100 / 150 – slučovací hlavice (příslušenství) 5 m 5 m připojení ø 100 / 100 (základní) 14 + 14 m 27 + 1 m 28 m dle dalších doporučení	5 m 5 m 16 + 16 m 31 + 1 m 32 m	5 m 5 m 16 + 16 m 31 + 1 m 32 m
Rozměry, hmotnost, hlučnost				
základní rozměry – š x v x h hmotnost hlučnost při výkonu max / min	440 x 745 x 516 mm 45 kg 47 / 37 dB (A)	440 x 745 x 516 mm 50 kg 49 / 39 dB (A)	465 x 888 x 586,5 mm 80 kg	465 x 888 x 586,5 mm 83 kg

Poznámka : přestavba na propan G31 pouze jako příslušenství

technologie kondenzace	výkon topení 11,6 až 86,2 kW	ohřev TV zásobník externí	množství TV dle zásobníku	použití topení, kaskády	šířka 44 / 47 cm
----------------------------------	--	-------------------------------------	-------------------------------------	-----------------------------------	----------------------------

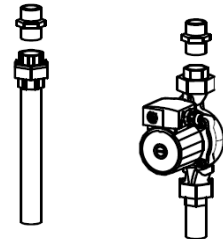
Charakteristika čerpadla na výstupu kotle



Možnost volby otáček čerpadla :

- a) trvale malé,
- b) trvale velké,
- c) automaticky přepínané na základě rozdílu teplot s nastavením 10 až 30°C (servis)

Poznámka: zobrazeny jsou pouze velké otáčky čerpadla



45 / 65 HP : Čerpadlo je součástí dodávky kotle a je vestavěno do kotle.

85 / 100 HP : Čerpadlo kotle není součástí dodávky kotle - volitelné příslušenství.

Doporučeným čerpadlem pro kotle HP 85 a 100 je čerpadlo Wilo RSG / 8. Připojovací kabel s konektorem je vyveden ve spodní části kotle.

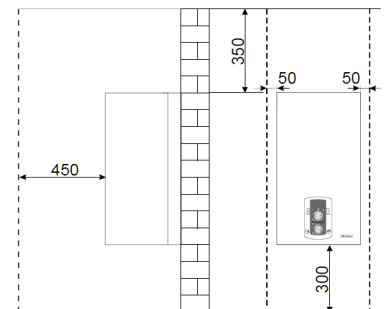
Expanzní nádoba, pojistný ventil topení

Kotel není vybaven expanzní nádobou a pojistným ventilem. Pro topný systém je nutno navrhnut odpovídající velikost expanzní nádoby a pojistný ventil a to v závislosti na celkovém objemu soustavy a střední teplotě soustavy. Maximální dovolený provozní přetlak kotle je **4 bar** (45, 65 HP) nebo **6 bar** (85, 100 HP).

Umístění, odstupové vzdálenosti

Místnost pro kotel musí splňovat podmínky pro prostředí obyčejné, základní dle ČSN 33 2000. Kotel je nutno umístit na nehořlavou podložku. Minimální provozní teplota je +5°C.

Pro obsluhu a servis je nutno zachovat vedle kotle odstup 50 mm, před kotlem min 450 mm, nad kotlem 350 mm a pod kotlem 300 mm. Povrchové teploty kotle nepřekročí 85 °C. Doporučená bezpečná vzdálenost od hořlavých materiálů je 50 mm.



Rozvod plynu

Připojovací přetlak plynu je 1,8 kPa. Připojení spotřebiče musí být provedeno vsouladu s předpisy ČSN EN 1775 (38 6441). Před kotlem musí být instalován uzávěr plynu. Doporučujeme na plynové potrubí instalovat vhodný filtr – není součástí kotlů. Pro kaskády kotlů je nutno zvolit vhodné akumulční potrubí.

Elektrické připojení

Kotel se připojuje do elektrické sítě 230 V / 50 Hz pohyblivým přívodem (s vidlicí) nebo přes hlavní vypínač se vzdáleností kontaktů min. 3 mm. Doporučujeme samostatné jištění přívodu kotle, popř. i přepětovou ochranu kotle. Nízkonapětové obvody regulace vedte samostatně, mimo vedení 230 V. Při instalaci je nutno respektovat platné normy ČSN a předpisy.

Odvod kondenzátu

Odvod kondenzátu spolu s přepadem pojistných ventilů zaústěte do kanalizace – doporučujeme použití sifonu. Odpad pro vedení kondenzátu musí mít rozměr min. DN 25 a spád min. 5 mm/m. Zaústění do kanalizace musí být provedeno **přes volnou vodní hladinu**, zevně kontrolovatelné. Kondenzát vytvořený ze spalín je agresivní a doporučuje se odvádět výhradně v plastových trubkách. Případná neutralizace kondenzátu není součástí dodávky kotle. Nutnost použití neutralizace kondenzátu je doporučeno konzultovat se správcem kanalizační sítě. Pro kaskády nad 200 kW bývá obvykle neutralizace nutná. **Neutralizace kondenzátu** (volitelné příslušenství) je možno řešit jako přepadový systém nebo systém s přečerpáváním.

Topná voda

Voda pro plnění topného systému musí splňovat požadavky na pitnou vodu, bez mechanických nečistot a chemických přísad. Volbou vhodných materiálů topení omezte případný vznik elektrokorozí, popř. použijte vhodných inhibitorů koroze. Voda musí být maximálně středně tvrdá, < 20°F (< 2,0 mmol/l). Obsah chlořidů nesmí překročit 200 mg/l. Voda doplňovaná do systému v průběhu provozu musí splňovat stejné požadavky. Při prvním napuštění systému je nutno napouštět pouze upravenou vodou.

V průběhu životnosti kotle je doporučeno dopouštět omezené množství vody do systému – předpis VDI2035. Maximální dopuštěné množství při tvrdosti 2,0 mmol/l je 20 dm³/kW instalovaného výkonu kotelniny. Při snížení tvrdosti se zvyšuje povolené množství vody pro dopouštění. Nedodržením uvedených parametrů může dojít v průběhu životnosti výměníku k jeho „zavápnění“. S tím souvisí snížení celkové účinnosti a zvýšení hlučnosti výměníku.

technologie	výkon topení	ohřev TV	množství TV	použití	šířka
kondenzace	11,6 až 86,2kW	zásobník externí	dle zásobníku	topení, kaskády	44 / 47 cm

Rozvod topení

Systém topení musí být navržen v souladu s požadavky ČSN 06 0310. Kotle je možno použít pouze v systémech s uzavřenou topnou soustavou. Na vstup a výstup kotle instalujte uzávěry. Na zpátečku kotle instalujte pojistný ventil a filtr (velikost ok < 100 mikronů). V případě připojení zásobníku umístěte zpětnou klapku. U stařích (znečištěných) instalací je nutno před kotel umístit vhodné odkalovací zařízení.

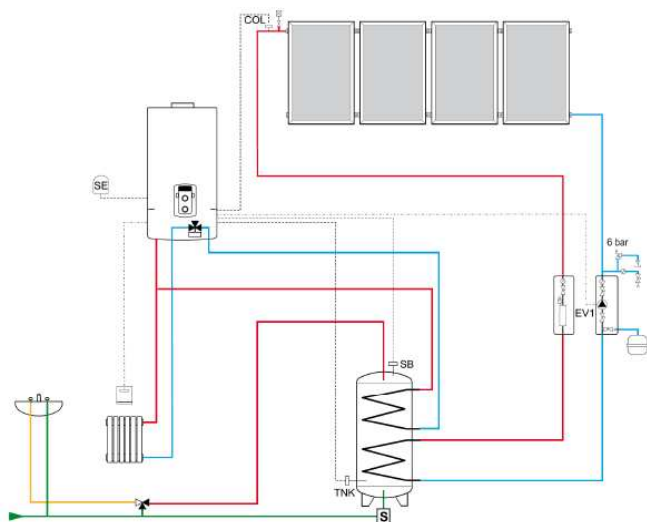
Menší topné systémy je možno připojit přímo na vývod kotle. Podmínkou pro funkci kotle je, že výkon čerpadla pro daný průtok je vyšší než tlaková ztráta topné soustavy. Ve spojení s **kartou 2 relé** je možno vytvořit max. **dva samostatné topné okruhy** (s jednou teplotní úrovní), každý s vlastním termostatem. Okruhy mohou být odděleny zónovým ventilem.

Rozsáhlé topné systémy doporučujeme oddělit prostřednictvím hydraulického oddělovače (anuloidu). Kotle čerpadlo pak zajistí dostatečný průtok vody kotlem a pro systém topení musí být navrženo odpovídající systémové čerpadlo. **S pomocí** systémového **regulátoru MULTI** (volitelné příslušenství) je možno vytvořit a regulovat maximálně **3 samostatné okruhy** (1x čerpadlový, 2x směšovaný topný okruh), každý se samostatným termostatem

Podlahové topné systémy - kotel je možno připojit přímo k nízkoteplotnímu (podlahovému) systému topení za následujících předpokladů: použité materiály mají kyslíkovou bariéru nebo voda v systému je vhodně chemicky upravena přípravky pro zamezení tvorby bakterií, čerpadlo kotle kryje tlakové ztráty daného systému.

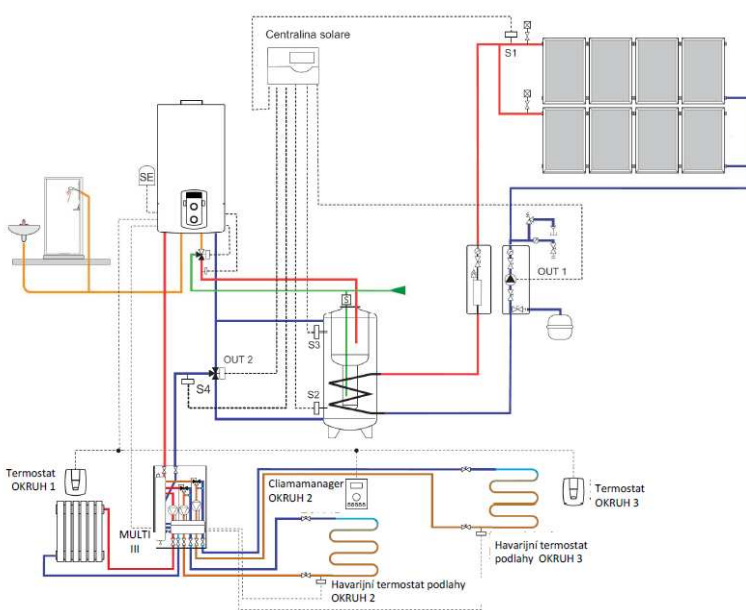
Na přímý výstup kotle do podlahového systému je možno připojit havarijní čidlo typu ON/OFF kontrolující maximální výstupní teplotu do podlahového okruhu – svorka TP/TA2.

PŘÍKLADY ZAPOJENÍ KOTLE DO SYSTÉMU



Kotel pro topení a ohřev teplé vody v zásobníku,
(schéma nezobrazuje instalaci expanze a pojistného ventilu pro kotel)

- slánní ohřev vody - solární regulace v kotli
- jeden topný okruh

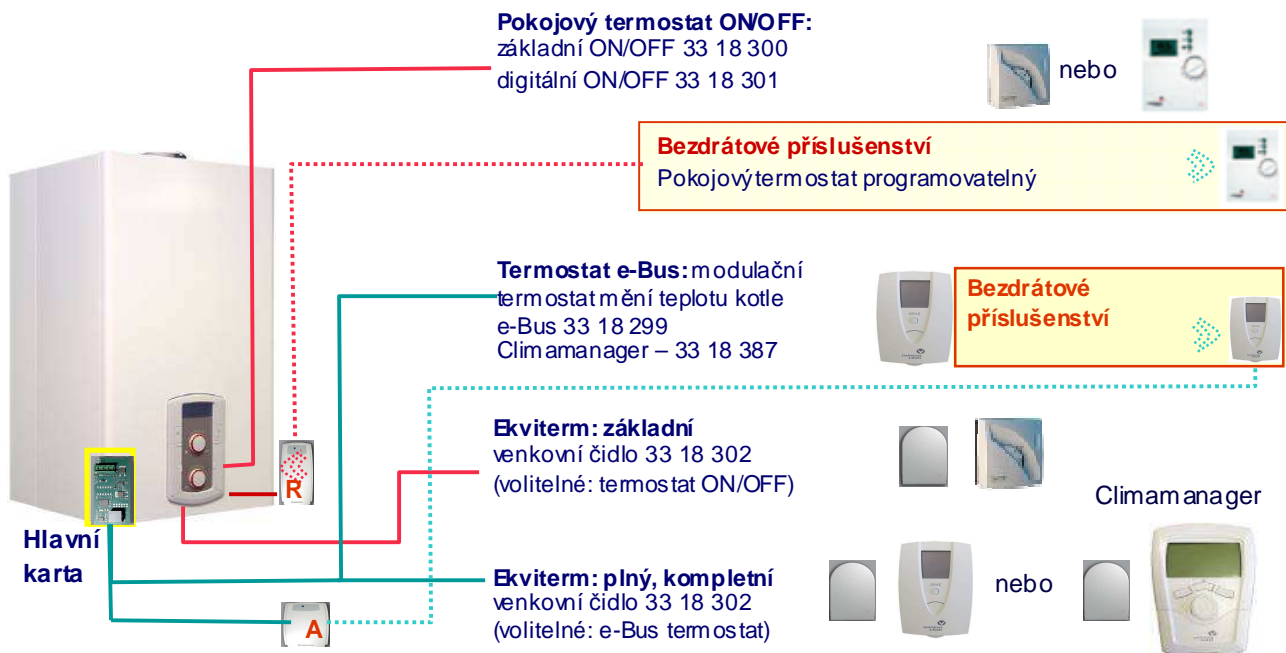


Kotel pro topení a ohřev teplé vody v zásobníku se solární podporou (schéma nezobrazuje instalaci expanze a pojistného ventilu pro kotel)

- solární ohřev vody a solární podpora topení (regulace ELIOS 25)
- tři nezávislé topné okruhy (1x čerpadlový, 2x směšovaný) – regulace MULTI III

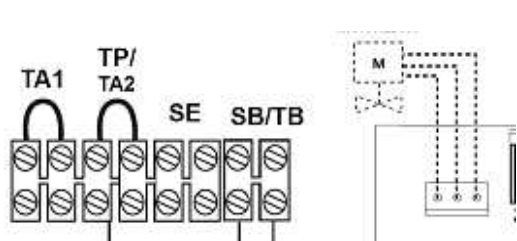
technologie kondenzace	výkon topení 11,6 až 86,2kW	ohřev TV zásobník externí	množství TV dle zásobníku	použití topení, kaskády	šířka 44 / 47 cm
----------------------------------	---------------------------------------	-------------------------------------	-------------------------------------	-----------------------------------	----------------------------

Regulace – sa mostatný kotel



2 relé komunikační interface – doplňková elektronická karta pro řízení pomocného čerpadla / zónového ventilu až pro dva topné okruhy (2x spínací relé 230 V/50 Hz)		33 18 242
Solární komunikační interface - doplňková elektronická karta včetně čidla zásobníku a čidla solárního kolektoru (další příslušenství na poptávku)		33 18 348
Venkovní čidlo – pro aktivaci ekvitermní regulace		drátové 33 18 281
		bezdrátové 33 18 309 + 33 18 306
65°C příložné čidlo rozpinací ON/OFF – např. pro zabezpečení max. teploty na výstupu z kotle		33 18 281
Odkouření pro kotle FF – jednotlivé prvky pro systém ø 80/125 a ø 80/80		Katalog odkouření

Svorky kotle pro regulaci



- TA1** – pokojový termostat ON /OFF okruh 1
- TP/TA2** – termostat maxima (např. výstupní teplota vody z kotle) nebo termostat ON/OFF okruh 2
- SE** – venkovní čidlo
- SB/TB** – čidlo zásobníku (ON/OFF nebo NTC)
- M** – pohon třicestného ventilu pro zásobník
- e-Bus termostaty** – připojení na svorky e-Bus základní karty

Externí zásobník pro teplou vodu

Pro ohřev teplé vody je možno použít libovolné **zásobníky s dostatečně dimenzovaným výměníkem tepla**.
 Pro spojení kotle se zásobníkem je **nutno doplnit kotel o třicestný ventil a čidlo zásobníku** (volitelné příslušenství – sada TV).
 Při propojení je nutno zachovat připojovací rozměr trubek zásobníku natápěcího okruhu a zajistit možnost odvětrání okruhu zásobníku. Doporučujeme umístění uzávěrů pro možnost oddělení zásobníku. Při použití sady ohřevu TV (třicestný ventil) má zásobník absolutní přednost před topením. Teplota zásobníku může být řízena signálem ON/OFF (termostat tohoto typu obvykle součástí zásobníku) nebo teplotním čidlem odporovým – NTC (součást dodávky sady TV).

technologie kondenzace	výkon topení 11,6 až 86,2kW	ohřev TV zásobník externí	množství TV dle zásobníku	použití topení, kaskády	šířka 44 / 47 cm
-------------------------------	------------------------------------	----------------------------------	----------------------------------	--------------------------------	-------------------------

Regulace – samostatný kotel

Kotle umožňují použití následujících termostátů:

- **termostat ON/OFF** (nezávislý na výrobci) : je možno připojit na kotel **dva termostaty** pro dva topné okruhy (svorky kotle TA1 a TA2 - bezpotenciálový kontakt), časový program a teplota nastavitelná na termostatu
- **modulační termostat** (pouze Chaffoteaux): připojuje se na svorky „e-Bus“ základní karty, je možno připojit **dva termostaty** pro dva topné okruhy, pro případný **třetí topný okruh** je nutno použít **Climamanager**. Časový program, denní a noční teploty pro jednotlivé okruhy nastavitelné na kotli nebo na Climamanageru (Climamanager = termostat a dálkové ovládání pro celý systém).
- **venkovní čidlo** (pouze Chaffoteaux): pro aktivaci vestavěné ekvitemní regulace je nutno připojit venkovní čidlo – svorky SE kotle - (není součástí dodávky kotle)

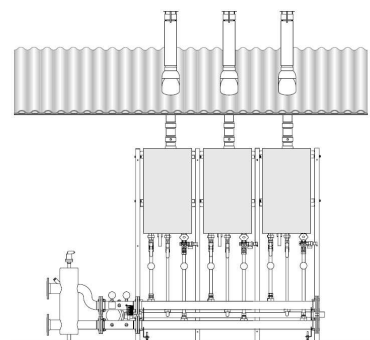
Možnosti vestavěné regulace kotle:

- **zásobník** : denní a noční teplota, časový program se spínáním po 15 minutách (pro cirkulační okruh doporučujeme čerpadlo z nabídky Chaffoteauxs vestavěnými spínacími hodinami a omezujícím termostatem, samostatně do zásuvky).
- **topný okruh 1, okruh 2:** denní a noční teplota, časový program se spínáním po 15 minutách. (Okruh 3 jen s Climamanagerem.)

Odvod spalin, přívod spalovacího vzduchu

45 / 65 HP : kotel je dodáván z kotlovou hlavici s koncentrickým vyústěním $\varnothing 80/125$. Pro přechod na oddělené systémy $\varnothing 80/80$ je nutno použít redukční hlavici – volitelné příslušenství. Maximální délky odkouření jsou uvedeny v tabulce technických parametrů.

85 / 100 HP : kotel je vybaven dvěma samostatnými otvory - pro výfuk $\varnothing 100$ (umístěno ve středu) a pro sání spalovacího vzduchu $\varnothing 100$ (vlevo od středu kotle). Pro přechod na koncentrický systém $\varnothing 100/150$ je nutno použít redukční hlavici – volitelné příslušenství. Maximální délky odkouření jsou uvedeny v tabulce technických parametrů. Kotel 85 / 100 HP neobsahuje kontrolní místa pro odběr spalin - nutno zařadit do systému vedení spalin.



Pro komíny a kouřovody je nutno respektovat **ČSN 73 4201 Komíny a kouřovody** – navrhování, provádění a připojování spotřebičů paliv.

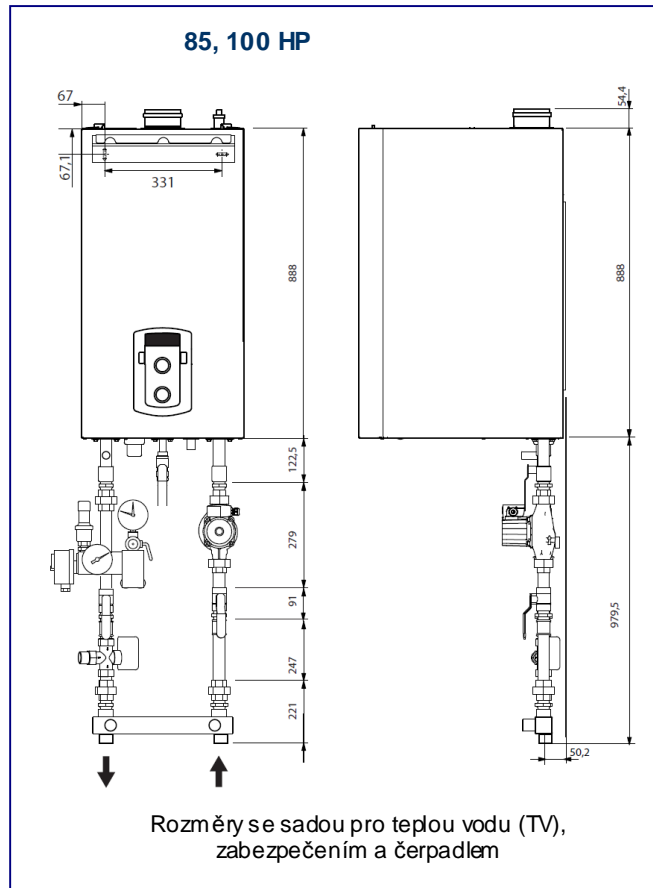
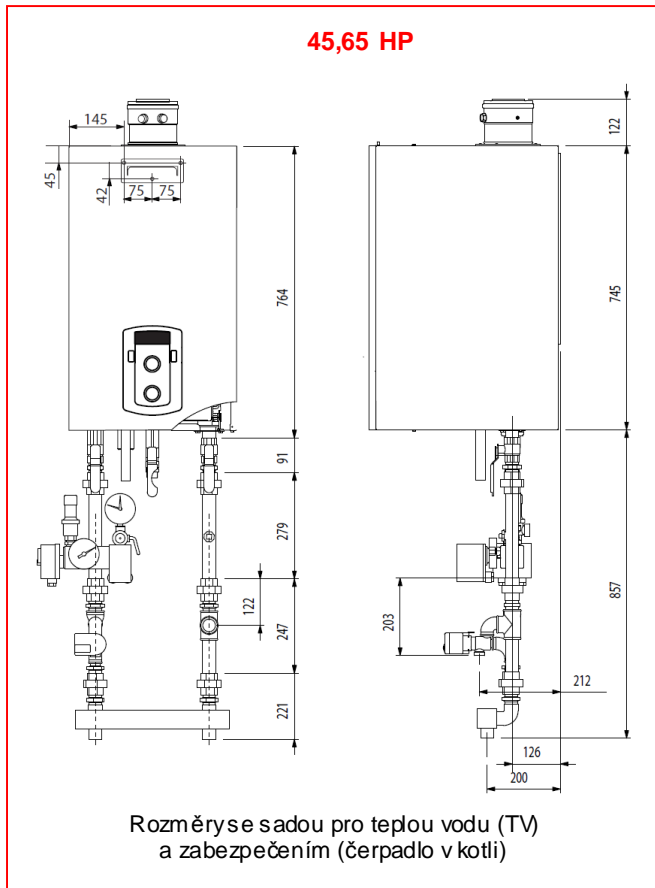
Odkouření a přívod vzduchu je doporučeno sestavit z originálních dílů výrobce a dle doporučení výrobce – viz Katalog odkouření, nebo zprvků řádně certifikovaných pro dané použití.

Při sání spalovacího vzduchu z venkovního prostoru (**provedení C**) není nutno brát ohled na velikost místnosti. V případě zaústění do komína musí tento odolávat vznikajícímu kondenzátu.

Při sání spalovacího vzduchu z vnitřního prostoru (**provedení B23**) je nutno zajistit dostatečný přísun spalovacího vzduchu dle platných předpisů a zkontrolovat dostatečný objem místnosti. Funkčnost komína v provedení B23 doporučujeme ověřit výpočtem.

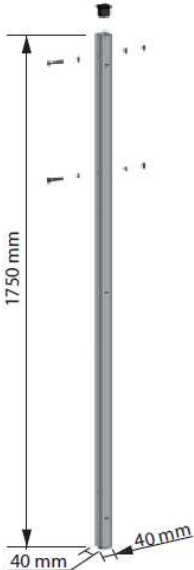
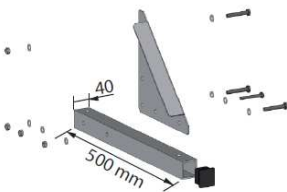
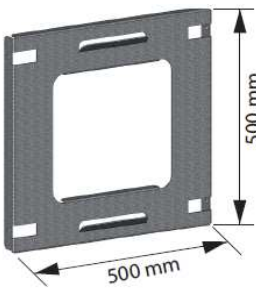
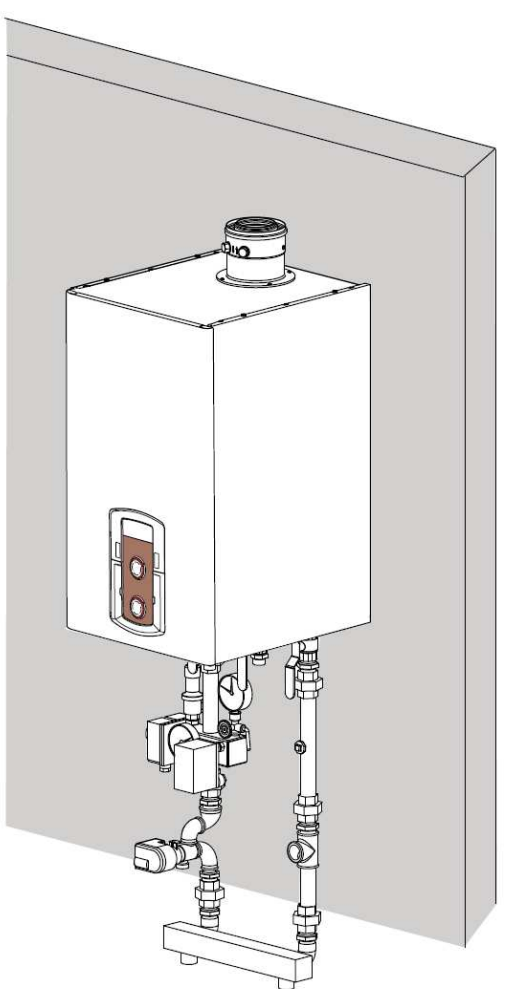
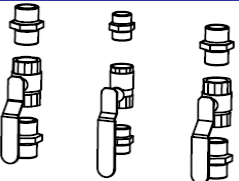
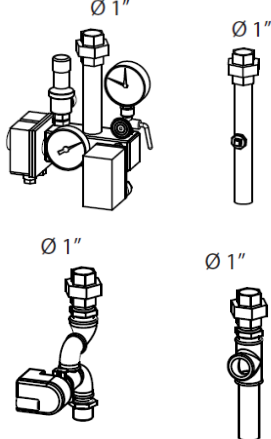
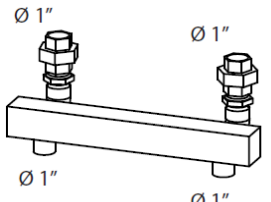
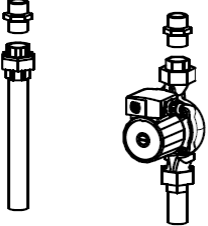

technologie kondenzace	výkon topení 11,6 až 86,2kW	ohřev TV zásobník externí	množství TV dle zásobníku	použití topení, kaskády	šířka 44 / 47 cm
----------------------------------	---------------------------------------	-------------------------------------	-------------------------------------	-----------------------------------	----------------------------

ORIGINÁLNÍ PŘÍSLUŠENSTVÍ KOTLE - rozměry



technologie kondenzace	výkon topení 11,6 až 86,2kW	ohřev TV zásobník externí	množství TV dle zásobníku	použití topení, kaskády	šířka 44 / 47 cm
----------------------------------	---------------------------------------	-------------------------------------	-------------------------------------	-----------------------------------	----------------------------

ORIGINÁLNÍ PŘÍSLUŠENSTVÍ KOTLE - hydraulické a montážní příslušenství kotle (volitelné)

<p>35 80 770 – stojina</p> 	<p>35 80 772 – podstava</p>  <p>35 80 771 – závěs 45, 65 HP 35 90 208 – závěs 85, 100 HP</p> 	
	<p>35 80 788 – sada kulových ventilů</p>	
	<p>35 80 785 – sada zabezpečení (připojení expanze, manometr, teploměr, pojistný ventil 3 bar, havarijní termostat, min. přetlak v systému)</p> <p>35 80 786 – 45, 65 HP 35 90 212 – 85, 100 HP Sada - ohřev teplé vody v externím zásobníku (třícestný ventil, T-kus připojení vrat)</p>	
	<p>35 80 787 – 45, 65 HP 35 90 213 – 85, 100 HP Hydraulický oddělovač (HVDT pro jeden kotel, bez izolace)</p>	
	<p>35 90 220 – 85, 100 HP Kotlové čerpadlo (sada)</p>	
	<p>35 90 228 – 85, 100 HP Pojistný ventil 3,0 bar</p>	

technologie kondenzace	výkon topení 11,6 až 86,2kW	ohřev TV zásobník externí	množství TV dle zásobníku	použití topení, kaskády	šířka 44 / 47 cm
----------------------------------	---------------------------------------	-------------------------------------	-------------------------------------	-----------------------------------	----------------------------

KASKÁDOVÉ KOTELNY

Pro jednu kotelnu je doporučeno spojit max. 4 kotle do kaskády.

Rozvod topení

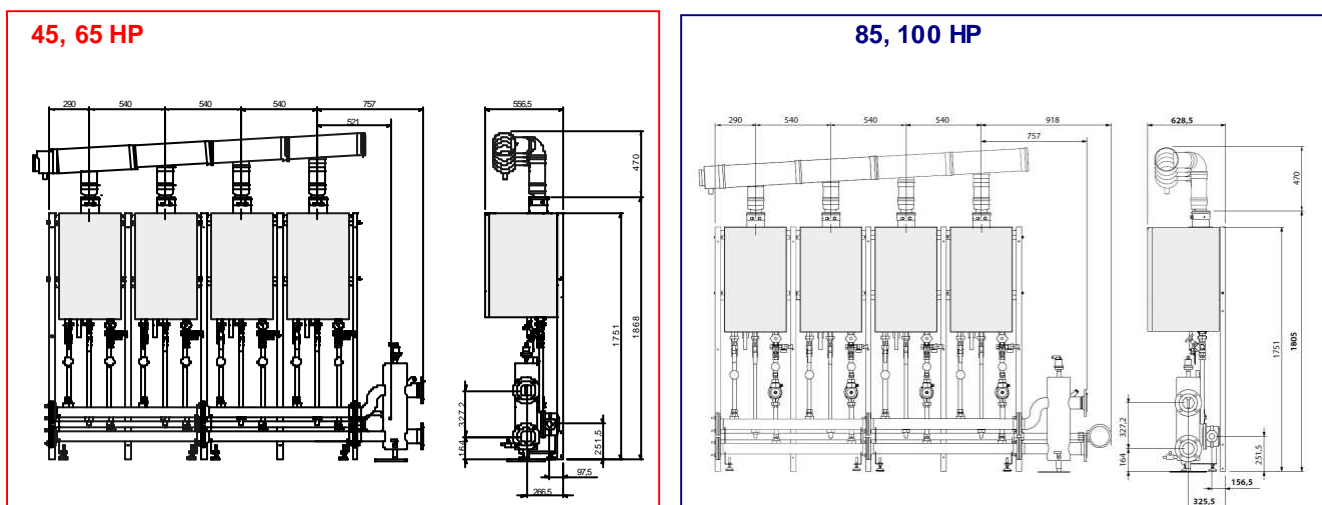
Platí obecné principy jako pro kotle samostatně instalované. Kotle v kaskádě doplňte o zpětnou klapku na vratné větvi kotle. Doporučujeme použití vyvažovacích ventilů pro možnost seřízení průtoku topné vody kotlem (zejména pak v kaskádách kde jsou kotle různých výkonů). Kaskádu kotlů doporučujeme od topného systému oddělit prostřednictvím hydraulického oddělovače (anuloidu). Pro systém topení musí být navrženo odpovídající systémové čerpadlo (nebo čerpadla).

Topná voda

Platí obecné principy jako pro kotle samostatně instalované. Pro kaskády doporučujeme vždy použít vhodnou úpravu vody (změkčovač) pro plnění a dopouštění systému. Zejména při prvním plnění je nutno vodu upravit.

Rozměry v kaskádě

Kotle lze spojovat do kaskád. Kaskádu je doporučeno obvykle řešit jako systém s anuloidem (vhodně dimenzovaným).



Hydraulické a montážní příslušenství pro tvorbu kaskád (volitelné)

<p>Rozvaděč pro 2 kotle 35 80 784 - 45, 65 HP 35 80 774 - 85, 100 HP</p>		<p>Rozvaděč pro 3 kotle 35 80 787 - 45, 65 HP 35 80 777 - 85, 100 HP</p>	
<p>Připojovací souprava 35 80 782 - 45, 65 HP</p>		<p>Připojovací souprava 35 90 210 - 85, 100 HP</p>	<p>HVDT - anuloid (hydraul. oddělovač) 35 80 780</p>
<p>Pro připojení do systému nebo na rozvaděč (uzávěr topení, plynu, pojistný ventil, zpětná klapka)</p>		<p>Pro připojení do systému nebo na rozvaděč (uzávěr topení, plynu, pojistný ventil, zpětná klapka, čerpadlo)</p>	

technologie kondenzace	výkon topení 11,6 až 86,2kW	ohřev TV zásobník externí	množství TV dle zásobníku	použití topení, kaskády	šířka 44 / 47 cm
----------------------------------	---------------------------------------	-------------------------------------	-------------------------------------	-----------------------------------	----------------------------

Odvod spalin

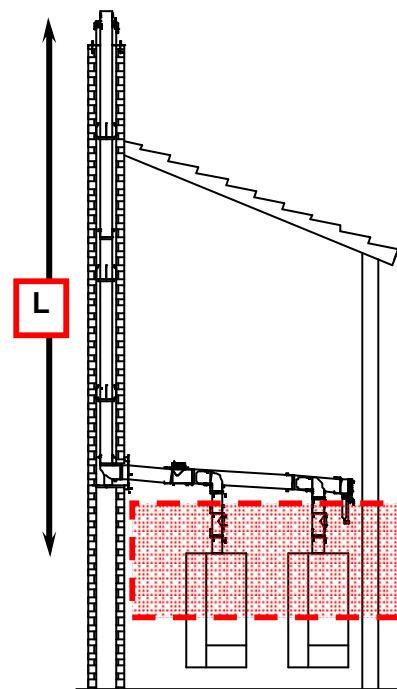
Pro kaskádykotlů je možno vedení spalin řešit :

- samostatně od každého kotle
- kaskádovým sběračem spalin

Dále uvedené rozměry sběrače kaskády a výšky komína se týkají pouze originálního příslušenství výrobce, při použití oddělovací klapky na výfuku kotle. **Pro prvky jiných výrobců odkouření je nutno provést kontrolní výpočet komína.**

	Typ		Výkon kaskády max. 80/60 °C	Sběrač Ø mm (min)	Výška komína (m) max
	45 HP	65 HP			
2 kotle	2		79,6 kW	160	46
	1	1	97,1 kW	160	45
		2	114,6 kW	160	45
3 kotle	3		119,4 kW	200	50
	2	1	136,9 kW	200	50
	1	2	154,4 kW	200	50
		3	171,9 kW	200	57
4 kotle	4		159,2 kW	200	36
	3	1	176,7 kW	200	34
	2	2	194,2 kW	200	34
	1	3	211,7 kW	200	34
		4	229,2 kW	200	34

	Typ		Výkon kaskády max. 80/60 °C	Sběrač Ø mm (min)	Výška komína (m) max
	85 HP	100HP			
2 kotle	2		156,0 kW	160	50
	1	1	164,2 kW	160	35
		2	172,4 kW	160	35
3 kotle	3		234,0 kW	160	12
	2	1	242,2 kW	200	60
	1	2	250,4 kW	200	60
		3	258,6 kW	200	60
4 kotle	4		312,0 kW	200	35
	3	1	320,2 kW	200	20
	2	2	328,4 kW	200	20
	1	3	336,6 kW	200	20
		4	344,8 kW	200	20



POZOR: Odvod kondenzátu z komína není možno odvádět přes jeden z kotlů v kaskádě. Pro komín musí být samostatný odvod kondenzátu.

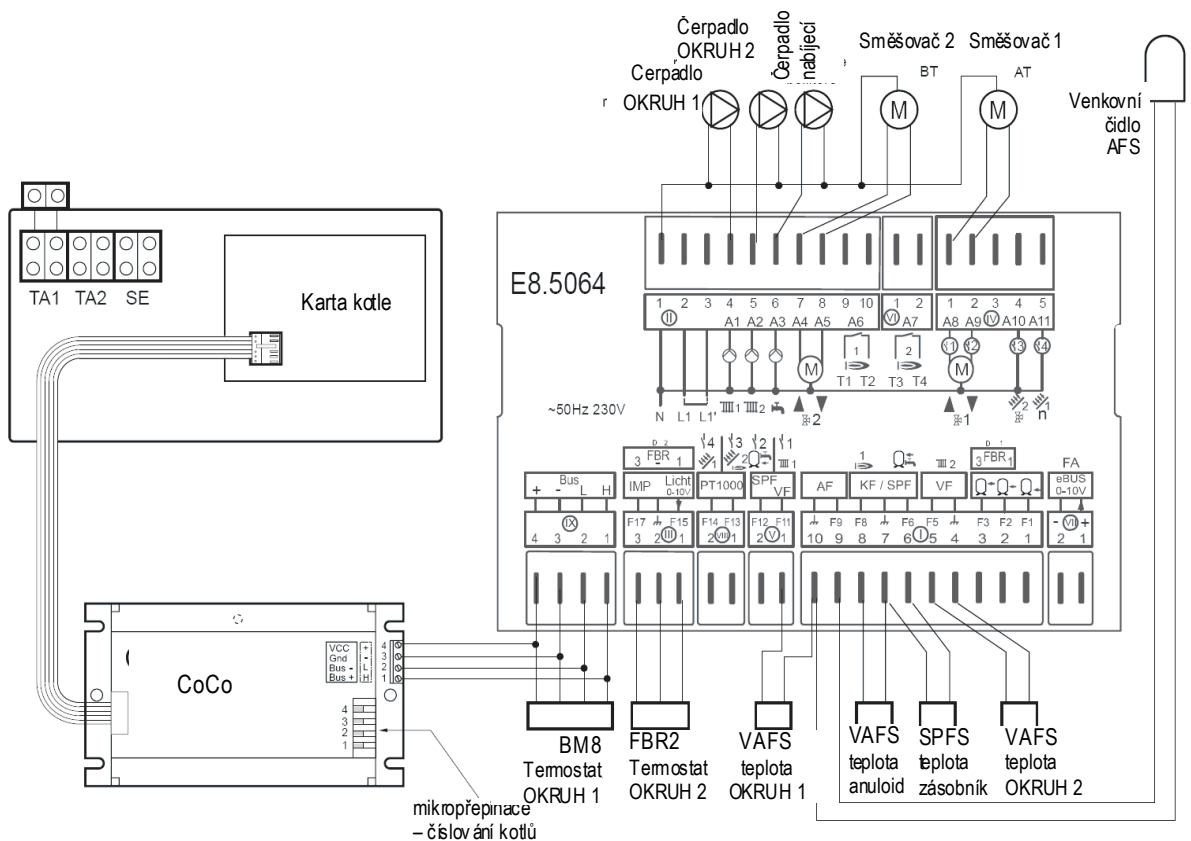
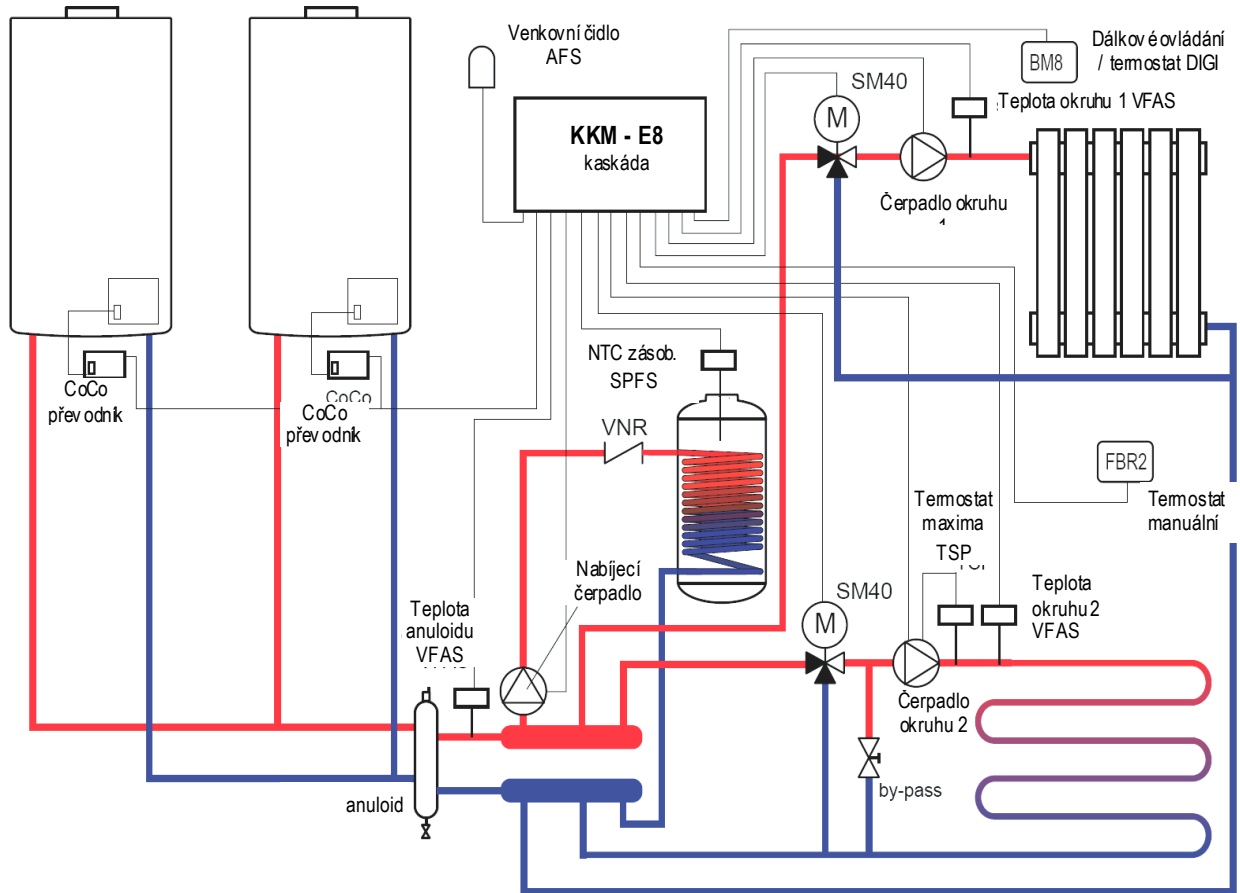
Regulace kaskády

Pro kaskádovou regulaci kotlů je možno využít:

- regulace CHAFFOTEAUX (KKM8 – E8.5064), spojitá regulace** : Nadřazená regulace řídí kotle **v kaskádě spojitě**. Digitální regulátor KKM8 ovládá přímo výkon kotlů a výstupní teplotu vody z kotlů. Pro systém stačí pouze jedno venkovní čidlo. Každý kotel musí být vybaven CoCo převodníkem. Kaskádový regulátor je možno dále rozšiřovat (volitelné příslušenství) a to modulem pro regulaci topných okruhů – rozšíření vždy o dva topné okruhy. V základní sestavě regulátor :
 - řídí kaskádu kotlů podle venkovní teploty s plynulou regulací teploty kotlů
 - regulace dvou nezávislých topných okruhů (směšované nebo čerpadlové) – teplotně a časově nastavitelné, okruhy možno doplnit o termostaty nebo teplotní snímače
 - ohřev teplé vody – časový program, nastavitelné teploty
 - okružní čerpadlo teplé vody – časový program
 Další možnosti regulátoru viz samostatná technická dokumentace.
- cizí nadřazená regulace, spínání ON/OFF** : Nadřazená regulace řídí počet kotlů **v kaskádě signálem ON/OFF**. Kotle budou pracovat s vlastním systémem modulace (výstupní voda podle ekvitemní křivky kotle) – kotle musí být doplněny o venkovní čidlo (volitelné příslušenství) pro každý kotel v kaskádě samostatně. Při ohřevu teplé vody nadřazená regulace sepne svorky kotlů pro teplou vodu (ON/OFF), dojde ke změně výstupní teploty vody z kotle (navýšení pro rychlý ohřev zásobníku). Kvalita řízení kotlů cizí nadřazenou regulací je nižší.
- cizí nadřazená regulace, spojitá regulace 0 až 10 V** : Signálem 0 až 10 V je možno kaskádu řídit pouze za předpokladu využití systémové regulace Chaffoteaux (KKM8 – E8.5064) a převodníků CoCo pro kotle. Signál nadřazené regulace je připojen na svorky regulátoru 0-10 V.

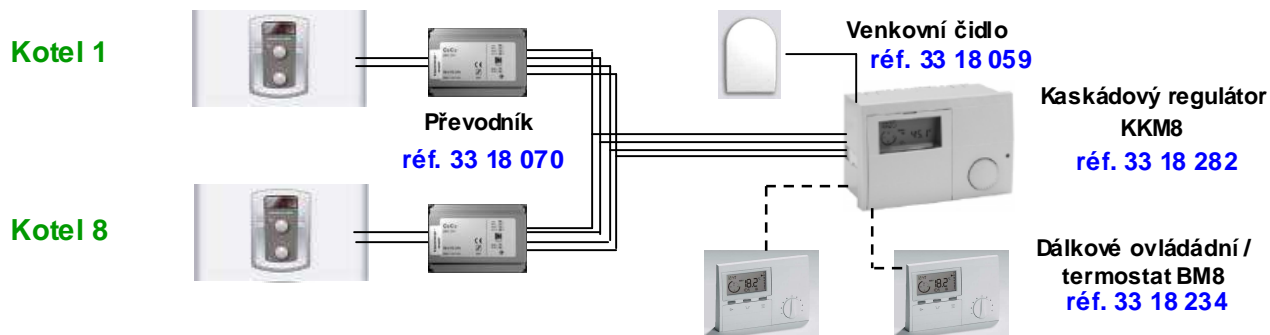
technologie	výkon topení	ohřev TV	množství TV	použití	šířka
kondenzace	11,6 až 86,2kW	zásobník externí	dle zásobníku	topení, kaskády	44 / 47 cm

Kaskádová regulace CHAFFOTEA UX (KKM8-E8.5064)



technologie kondenzace	výkon topení 11,6 až 86,2kW	ohřev TV zásobník externí	množství TV dle zásobníku	použití topení, kaskády	šířka 44 / 47 cm
----------------------------------	---------------------------------------	-------------------------------------	-------------------------------------	-----------------------------------	----------------------------

Kaskádová regulace Chaffoteaux



Volitelné příslušenství

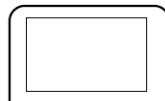
Sada svorek pro regulátor

réf. 33 18 352



Rozvaděč pro umístění regulátoru,
včetně prokabelování

réf. 33 18 353



nebo

Termostat FBR2

réf. 33 18 283

